



HYZT HEBE & ZURRTECHNIK

Stahl-Lasttraversen

Traversen

HZT Hebe & Zurrtechnik stellt Lasttraversen und Lastaufnahmemittel aus Stahl nach Maß her.

Der Kunde nennt uns seinen Einsatzfall und wir berechnen, konstruieren und fertigen die entsprechende Lasttraverse für seinen Bedarf.

Der Kunde bestimmt die Ausführung, die Lackierung und die Menge der Lastwechsel.

Alle unsere Traversen werden mit Werkszeugnis, Prüfzeugnis, Konformitätserklärung und Bedienungsanleitung ausgeliefert.

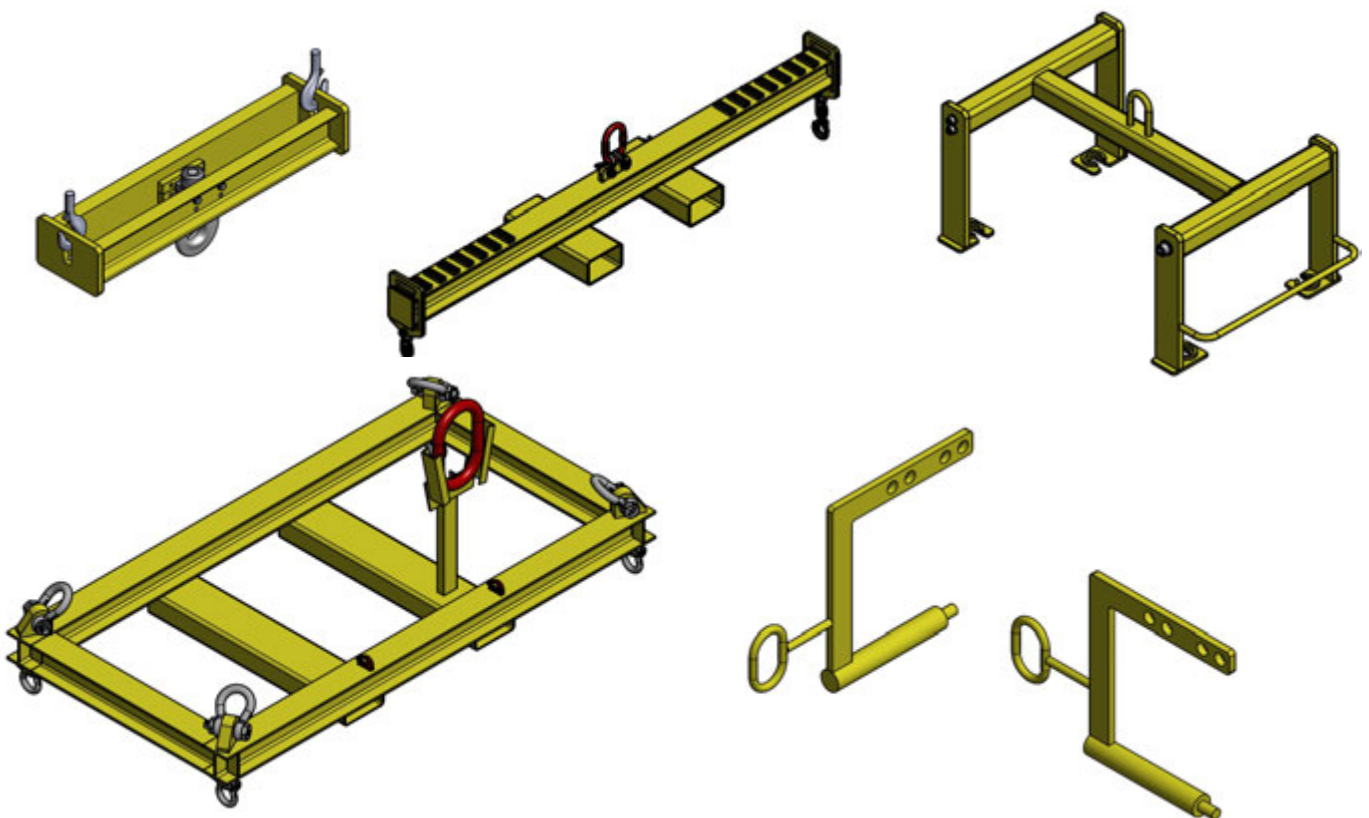
Sollte der Kunde sich nicht sicher sein, was er für seinen Einsatzfall benötigt, so werden unsere Spezialisten ihm gerne helfen.

Wir betreuen Ihr Projekt vom ersten Telefonat bis hin zum Einsatz Ihrer gewünschten Traverse.

Auch Umbauten bei Ihnen vorhandener Traversen führen wir gerne aus.

Hier finden Sie mehr als 100 Beispiele in 3D:

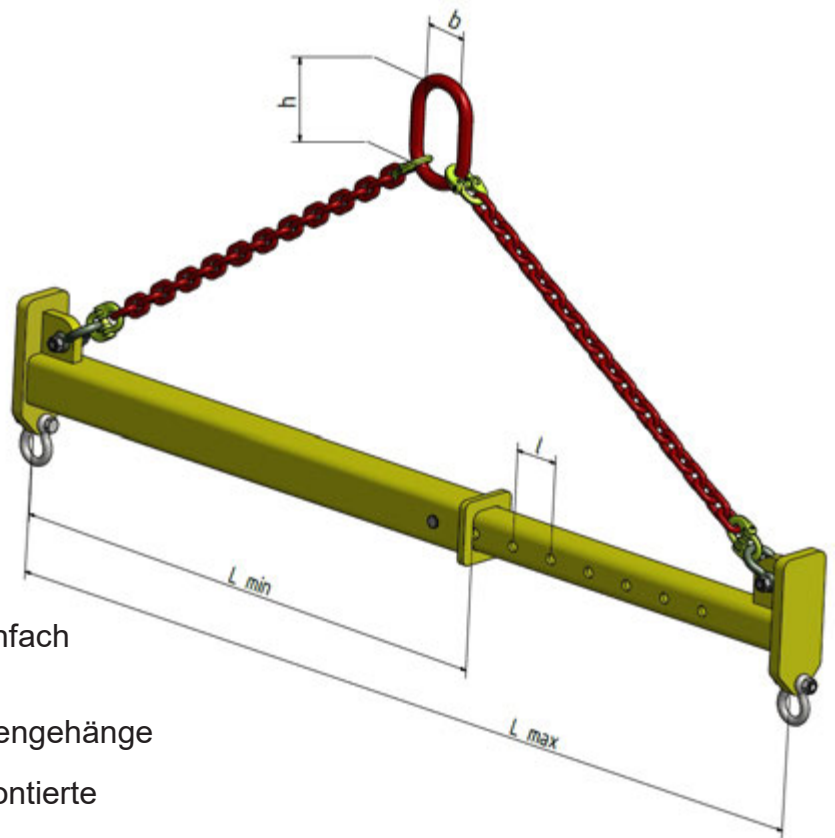
<https://www.hebe-zurrtechnik.de/de/produktgruppe/traversen.html>



Traversen

SPREIZTRAVERSE

2 Ausführungen (jeweils inklusive Ketten)



Starr: Mit fester Länge

Teleskopierbar: Über Steckbolzen einfach verstellbare Nutzbreite

Beide Ausführungen mit 2-Strang Kettengehänge für Einfachhaken DIN 15401.
Am Traversenende jeweils zwei festmontierte Einfachhaken.

Option: Ausführung mit Wirbelhaken möglich
Andere Rasterabstufung möglich

Tragfähigkeit in kg	Abmessungen in mm			Starr in mm				Teleskopierbar in mm			
				H		Lakiert	Artikel Nr.	Lmin.	I-Raster	Lakiert	Artikel Nr.
	45°	60°	Lmax.	h	b						
1.000	2000	110	60	1400	1060	ja	TRA1600	1500	250	ja	TRA1750
	3000			1900	1300	ja	TRA1610	2000	250	ja	TRA1760
	4000			2400	1600	ja	TRA1620	2500	250	ja	TRA1770
2.000	2000	130	70	1450	1050	ja	TRA1630	1500	250	ja	TRA1780
	3000			1950	1350	ja	TRA1640	2000	250	ja	TRA1790
	4000		70	2450	1650	ja	TRA1650	2500	250	ja	TRA1800
3.200	2000	160	90	1480	1080	ja	TRA1660	1500	250	ja	TRA1810
	3000			1980	1380	ja	TRA1670	2000	250	ja	TRA1820
	4000			2480	1680	ja	TRA1680	2500	250	ja	TRA1830
5.000	2000	180	100	1580	1180	ja	TRA1690	1500	250	ja	TRA1840
	3000			2080	1480	ja	TRA1700	2000	250	ja	TRA1850
	4000			2580	1780	ja	TRA1710	2500	250	ja	TRA1860
10.000	2000	250	140	1800	1400	ja	TRA1720	1500	250	ja	TRA1870
	3000			2300	1700	ja	TRA1730	2000	250	ja	TRA1880
	4000			2800	2000	ja	TRA1740	2500	250	ja	TRA1890

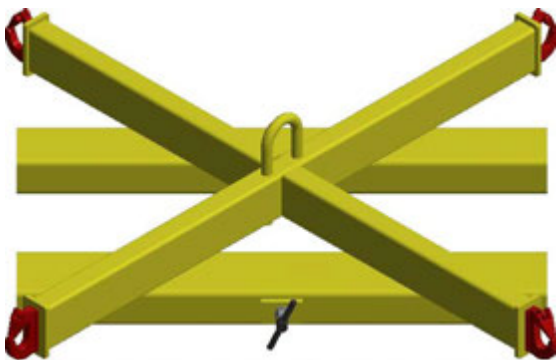
Technische Änderungen vorbehalten

Sonderlösungen möglich!

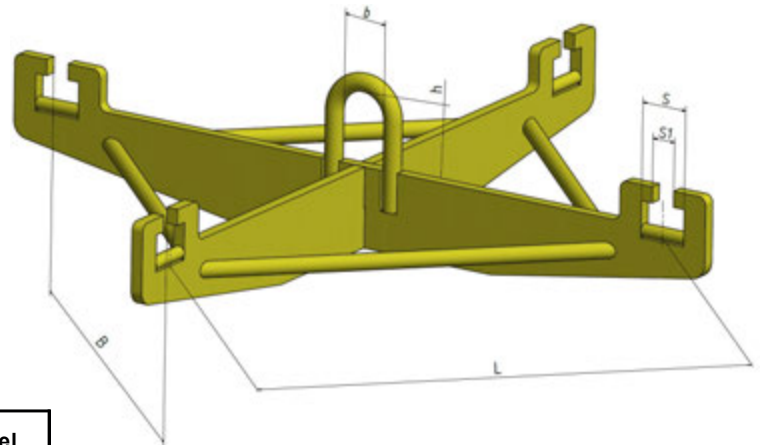
Traversen

BIG-BAG TRAVERSE SBBT

Die BIG-BAG SBBT hat 4 Brennhaken zur Aufnahme von 60 mm breiten Schlaufen.
Die Aufhängeöse ist passen nach DIN 15401



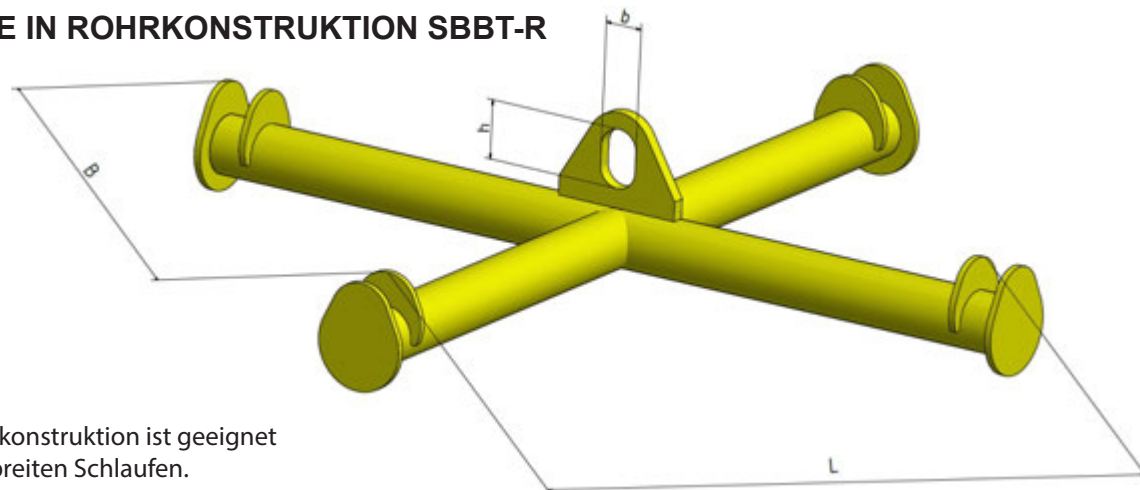
BIG-BAG-TRAVERSE AUCH STAPLERGEEIGNET



Tragfähigkeit in kg	Abmessungen in mm		Gewicht in kg	Artikel Nr.
	B	L		
1.000	900	900	30	TRA1870
2.000			35	TRA1880
3.000			40	TRA1890

Sonderlösungen möglich!

BIG-BAG TRAVERSE IN ROHRKONSTRUKTION SBBT-R



Die BIG-BAG SBBT-R in Rohrkonstruktion ist geeignet zur Aufnahme von 60 mm breiten Schlaufen.
Die Aufhängeöse ist passen nach DIN 15401

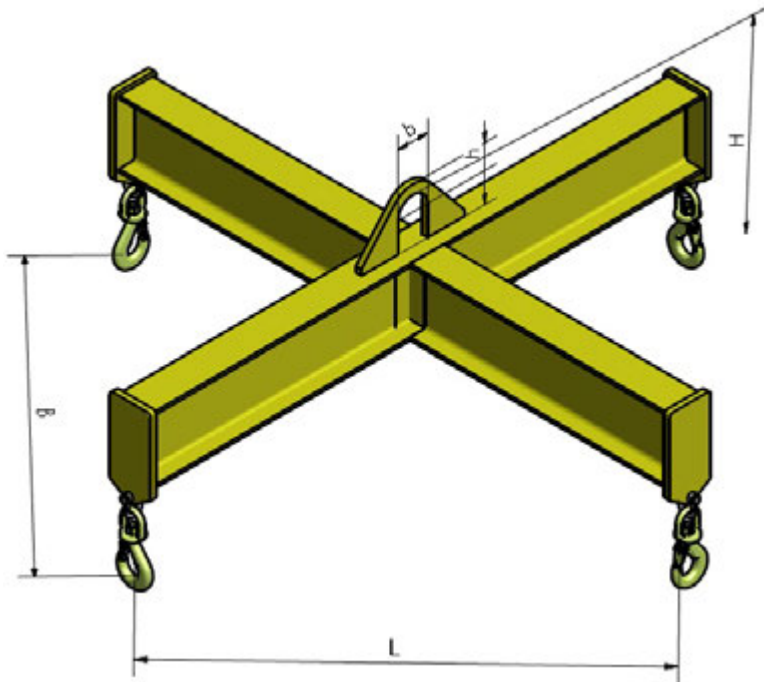
Tragfähigkeit in kg.	Abmessungen				Gewicht in kg	Artikel Nr.
	B	L	h	b		
1.000	900	900	90	60	35	TRA1900
1.500					45	TRA1910
2.000					50	TRA1920

Technische Änderungen vorbehalten

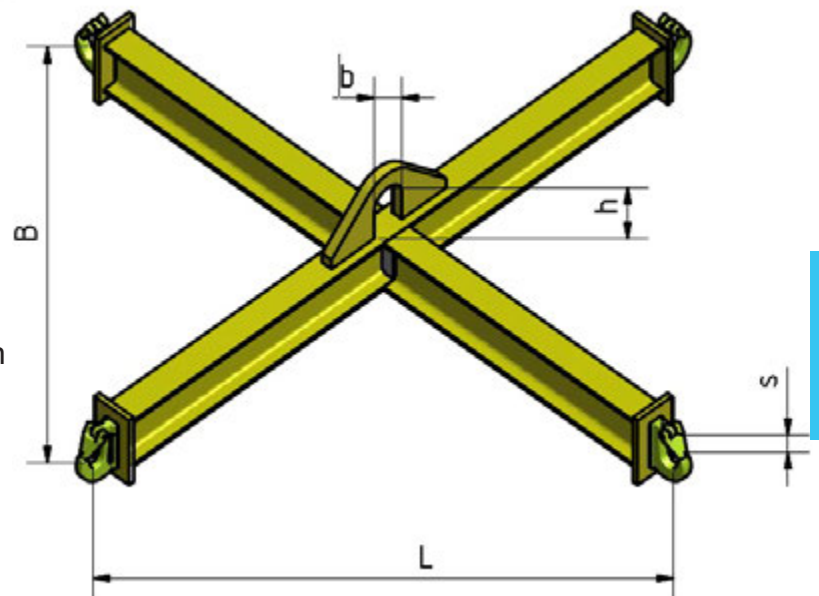
Sonderlösungen möglich!

Traversen

KREUZTRAVERSE SKT



Die Kreuztraverse SKT hat zur Lastaufnahme 4 Wirbellasthaken (nicht unter Last drehbar).



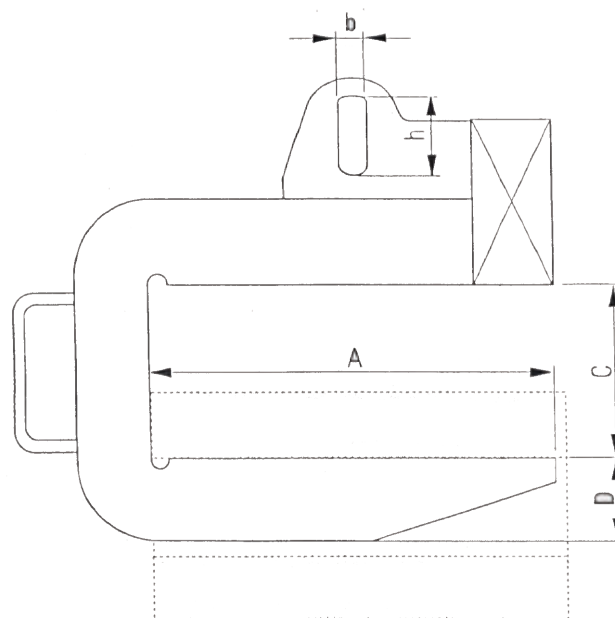
Die Aufhängeöse ist passend für Lasthaken nach DIN 15401.

Sonderlösungen möglich!

Tragfähigkeit in kg.	Abmessungen in mm					Gewicht in kg	Artikel
	B	L	H	h	b		
1.000	1000	1000	400	90	60	50	TRA1930
2.000	1500	1500	450	90	60	70	TRA1940
3.000	1500	1500	480	120	80	80	TRA1950
5.000	2000	2000	550	120	80	160	TRA1960
8.000	2000	2000	600	150	100	200	TRA1970

Wir fertigen Coilhaken nach Maß

- Mit unserem C-Haken können ringförmige Lasten wie Blechcoils, Rohrabschnitte, Draht und Kabelringe leicht gehoben und transportiert werden.
- Praktische Griffe ermöglichen ein sicheres und einfaches Handling.
- Die Aufhängung passt für Lashaken nach DIN 15401.
- Standardlackierung: Signalgelb (RAL 1003)
- Ausführung mit 3/4- Zinke ebenfalls lieferbar.
- Aufhängung als gebranntes Auge und mit A-Ring möglich



- Bsp. Kipp-Coilhaken

Art. Nr.	Tragfähigkeit kg	Abmessungen in mm					Gewicht kg
		A	C	D	h	b	
CH1T300	1 000	300	400	80	100	50	25
CH1T300		800		100			65
CH2-5T300	2 500	300	500	100	130	65	45
CH2-5T800		800		150			130
CH5T500	5 000	300	500	130	190	95	90
CH5T800		800		160			235
CH7-5T500	7 500	500	550	160	230	115	210
CH7-5T800		800		200			310
CH10T800	10 000	800	600	200	230	135	405
CH10T1000		1000		230			525
CH15T800	15 000	800	650	250	320	155	545
CH15T1250		1250		280			935
CH20T800	20 000	800	700	290	360	180	885
CH20T1500		1500		360			1410
CH25T1000	25 000	1000	750	330	400	200	1065
CH25T1500		1500		350			1890
CH30T800	30 000	1250	800	350	450	220	1720
CH35T1500	35 000	1500	850	370	450	220	2630



HZT Hebe & Zurrtechnik Inh. Peter Schmeinta | 58708 Menden | Holzener Str. 44
Tel.: 02373/ 91 99 810 | Fax.: 02373/ 91 99 811 | Email: info@hebe-zurrtechnik.de