



HZT HEBE & ZURRTECHNIK

Stirnradflaschenzüge

Flaschenzug

HZT-Handkettenzüge /Stirnradflaschenzüge

(konform zu Maschinenrichtlinie 2006/42/EG)



- vollständig gekapselte, leichte und kompakte Bauweise
- hochfeste, verzinkte Lastkette nach EN 818-7-T
- Überlastprüfung jedes konfektionierten Kettenzuges vor Auslieferung
- mit drehbaren Lasthaken (inkl. Sicherung)
- durchgehende Stehbolzen für einfache Wartung, Reinigung und Reparatur
- maximale Sicherheit durch doppelte Sperrklinke
- Standardhub 3,0 m, Handkette 1,5 m (Nutzlänge)
- mit verzinkter Handkette 5x23,6 (Preis auf Anfrage)
- Hubhöhe nach Wunsch
- Kettenspeicher auf Wunsch

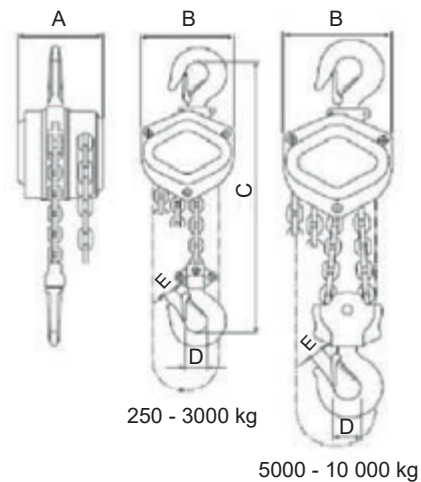
Art.-Nr.	Tragfähigkeit / kg	Haken - abstand min. / mm	Hubhöhe / m	Anzahl Kettenstränge	Ketten - gröÙe / mm	Gewicht / kg
HZT-FZ10/1x3000	1000	376	3	1	6x18	12,5
HZT-FZ20/1x3000	2000	470	3	1	8x22	20
HZT-SFZ30/1x3000	3000	565	3	1	10x30	33
HZT-SFZ50/2x3000	5000	620	3	2	9x27	46

HZT- TOPLINE

Dieses Gerät ist ein besonders hochwertiger Kettenzug.

Er überzeugt durch seine kompakte und leichte Bauweise.

- durch verchromtes Stahlblechgehäuse optimaler Korrosionsschutz
- mit europäischer, hochfester, verzinkter Rundstahlkette nach EN 818-7-T
- beide Lasthaken sind 360° drehbar
- mit automatischer lastdruckbremse zum sicheren Halt der Last
- mit asbestfreien Bremsscheiben



Artikel-Nr.:	Tragfähigkeit	Standardhub	A	B	C	D	E	Gewicht
FSTOPHZ250-3	250 kg	3,0 m	106	108	280	31	20	6,40 kg
FSTOPHZ500-3	500 kg	3,0 m	128	130	280	35	22	8,90 kg
FSTOPHZ1000-3	1000 kg	3,0 m	142	150	330	40	26	12,20 kg
FSTOPHZ2000-3	2000 kg	3,0 m	175	185	385	50	35	19,50 kg
FSTOPHZ3000-3	3000 kg	3,0 m	195	226	435	55	37	29,40 kg
FSTOPHZ5000-3	5000 kg	3,0 m	183	255	615	65	43	36,30 kg
FSTOPHZ10000-3	10000 kg	3,0 m	195	355	810	75	47	64,10 kg

Viele andere Flaschenzüge online unter www.hebe-zurrtechnik.de

Flaschenzug Edelstahl

HADEF Edelstahl - Stirnradflaschenzug
 HADEF Stainless Steel Spur Gear Hoist
 HADEF Palan manuel à chaîne en inox

Figur 9/12 VA
 Type 9/12 VA
 Série 9/12 VA

Edelstahl
 Stainless Steel
 Inox

- Gerät komplett aus Edelstahl,
 Grundgerät *, Last- und Aufhängehaken, Unterblock
 hoist completely made of stainless steel,
 basic unit*, load and suspension hook, bottom block
 palan fabriqué entièrement en inox,
 crochets supérieurs et inférieurs également
- Last- und Handkette aus Edelstahl
 Stainless steel load and hand chain
 Chaîne de charge et de manœuvre en inox
- Extrem korrosionsbeständig
 Ensuring maximum protection against corrosion
 Protège efficacement contre la corrosion
- Widerstandsfähig gegen hohe Luftfeuchtigkeit
 good protection against humid environment
 Protection idéale en environnement humide
- Für Reinräume geeignet
 Suitable for cleanroom environment
 Convient pour utilisation en salle blanche

NEU!



Tragfähigkeit capacity capacité	Kettenstränge	Lastkette	Hub nach 30 m Handkette	Handkraft bei Nennlast	Gewicht	
	chain falls	load chain	lift at 30 m hand chain	hand chain pull	weight	
	brins de chaîne	chaîne de charge	levage pour déroulement de 30 m de chaîne de manœuvre	effort à la chaîne de manœuvre	bei 3m Aufhängehöhe at 3m suspension height pour 3m de hauteur de suspension	je m Mehrhub per m add. lift par m add. de levage
kg		mm	mm	N	kg	kg
500	1	6,3 x 19,1	760	180	12,5	0,86
1000	1	7,9 x 23	555	240	20,5	1,4

Änderungen vorbehalten.
 Subject to changes.
 Sous réserve de modifications.

Weiter Flaschenzüge finden Sie hier: www.hebe-zurrtechnik.de

Flaschenzug-Aluminium

HADEF Aluminium-Stirnradflaschenzug Figur 11/09
 HADEF Aluminium Spur Gear Hois Type 11/09
 HADEF Palan manuel en aluminium Série 11/09

Von außen zugänglicher
 Verbindungsbolzen vereinfacht
 die Montage/Wartung
 Bolt for easy installation
 Boulon por installation facile

- Kompaktere Abmessungen
 Very compact design
 Construction très compacte
- Erhöhter Korrosionsschutz durch weitgehend
 geschlossenes Aluminiumgehäuse
 Aluminium housing ensures high corrosion resistance
 Résiste à la corrosion grâce à un carter fermé en aluminium
- Gewindelastdruckbremse
 Load pressure brake
 Frein actionné par la charge
- Kugelgelagertes Präzisionsgetriebe
 Precision gear in ball bearing
 Engrenage de précision sur
 roulement à billes
- Reduziertes Gewicht
 Reduced weight
 Poids réduit
- Reduzierter Kraftaufwand
 Reduced hand chain pull
 Effort à la chaîne réduit
- Verzinkte Qualitätslastkette
 nach EN 818-7-T
 Zinc plated high quality load chain
 acc. to EN 818-7-T
 Chaîne de charge zinguée conforme
 à la norme EN 818-7-T
- Verzinkte Handkette nach DIN 766
 Zinc plated hand chain acc. to DIN 766
 Chaîne de manoeuvre zinguée suivant DIN 766



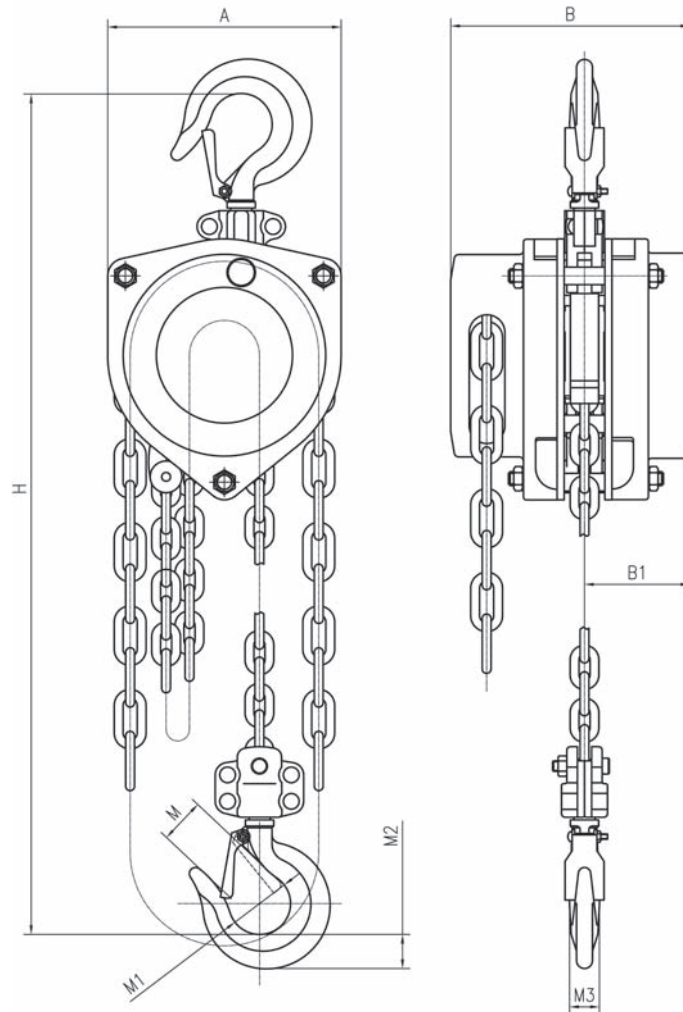
Tragfähigkeit	Kettenstränge	Lastkette	Handkettenzug	Hub bei Abhaspelung v. 30 m Handkette	Gewicht bei 3 m Aufhängehöhe	Gewicht je m Mehrhub
capacity	chain falls	load chain	hand chain pull	hand chain path at 30 m hand chain	weight at 3 m suspension height	weight per m add. suspension height
capacité	brins de chaîne	chaîne de levage	effort à la chaîne de manoeuvre	levage par déroulement de 30 m de la chaîne de manoeuvre	poids pour 3 m de levée	poids par m sup. de levée
kg		mm	ca./ approx./ env. daN	ca./ approx./ env. mm	ca./ approx./ env. kg	ca./ approx./ env. kg
250	1	5 x 15	11	940	8,9	1,5
500	1	5 x 15	21	940	8,9	1,5
1000	1	6,3 x 19,1	35	870	12,2	1,8
1500	1	8,0 x 24	39	640	19,6	2,3
2000	2	6,3 x 19,1	35	435	13,6	2,7
3000	2	8,0 x 24	39	320	27	3,7
5000	3	8,0 x 24	42	200	35	5,2

Änderungen vorbehalten.
 Subject to changes.
 Sous réserve de modifications.

Weiter Flaschenzüge finden Sie hier: www.hebe-zurrtechnik.de

Flaschenzug

Figur/ Type/ Série 11/09



Tragfähigkeit capacity capacité kg	Hauptabmessungen in mm main dimensions in mm dimensions principales en mm							
	A	B	B1	H ⁽¹⁾	M	M 1	M 2	M 3
	250	141	137	51	325	27	35	25
500	141	143	62	322	28	35	19,3	17
1000	165	169	75	365	32	40	25	20,5
1500	205	191	89	441	36	45	28,8	24
2000	165	169	75	506	40	50	33,4	27
3000	242	191	89	580	44	55	39,2	32
5000	315	191	89	640	50	65	44,5	42

⁽¹⁾ Kleinstes Hakenmaß / low headroom dimension / hauteur perdue

Änderungen vorbehalten
 Subject to changes
 Sous réserve de modifications

Viele andere Flaschenzüge online unter www.hebe-zurtechnik.de

Flaschenzug

HADEF Stirnradflaschenzug
HADEF Spur Gear Hoist
HADEF Palan manuel à engrenage droit

Figur 12/12
Type 12/12
Série 12/12

NEU!

- Lebenszeitgarantie auf den aufgesinterten Bremsbelag (1)
Lifetime guarantee for the sintered brake lining (1)
Garantie à vie des garnitures de frein (1)
- Wartungsarmes Bremssystem durch aufgesinterte Bremsbeläge
Low maintenance due to sintered brake linings
Intervalle de maintenance réduit
- Hochwertiger Korrosionsschutz der unlackierten Teile
High quality surface treatment of the unpainted parts
Traitement anticorrosion des pièces non peintes
- Stabiles Stahlblechgehäuse
Rigid construction and steel housing
Construction robuste avec carter en acier
- Verstärkte Hakensicherung bei Aufhänge- und Lasthaken
Reinforced safety catch of suspension and load hook
Linguets de sécurité renforcés pour crochets de suspension et de charge
- Leichtere Bedienung, optimierte Kraftübertragung durch kugelgelagerte Wellen
Light hand chain pull
Faible effort à la chaîne de manœuvre

Von außen zugänglicher Verbindungsbolzen vereinfacht den Hakentausch und Einbau in ein Fahrwerk
Bolt for easy exchange of hook or assembly with trolley
Axe permettant un remplacement facile du crochet supérieur et l'intégration dans un chariot



(1) Sollten die aufgesinterten Bremsbeläge verschlissen sein, senden wir Ihnen im Austausch ein neues Sperrad mit aufgesintertem Belag kostenfrei zu. Ein- und Ausbaukosten übernehmen wir nicht.
Should the sintered brake linings be worn, please return the pawl to us and we will send you free of charge a new pawl with sintered brake lining. Costs for installation of the new parts will not be refunded.
Si les garnitures de frein venaient à être usées, nous vous enverrions à notre charge une nouvelle roue crantée avec garnitures de frein. Aucun autres frais de maintenance ne sera pris en charge.

Tragfähigkeit capacity capacité kg	Kettenstränge chain falls brins de chaîne	Lastkette load chain chaîne de charge mm	Handkette hand chain chaîne de manœuvre mm	Hub nach 30 m Handkette lift at 30 m hand chain levage par déroulement de 30 m de chaîne de manoeuvre mm	Handkraft bei Nennlast hand chain pull effort à la chaîne de manœuvre ca./ approx./env daN	Gewicht weight poids	
						bei 3 m Aufhängehöhe at 3 m suspension height pour 3 m de hauteur de suspension ca. kg approx. kg env. kg	je m Mehrhub per m add. lift par m add. de levage ca. kg approx. kg env. kg
500	1	5 x 15	4,8 x 22	1112	23	11	1,5
1000	1	6,3 x 19,1	5 x 25	690	28	13	1,8
1500	1	7,1 x 21		519	34	16	2,1
2000	1	8 x 24		423	35	21	2,3
3000	2	7,1 x 21		260	35	25	3,2
5000	2	9 x 27		151	33	42	4,4
7500	3	9 x 27		101	34	63	6,2
10000	4	9 x 27		76	35	89	7,9

Änderungen vorbehalten
Subject to changes
Sous réserve de modifications

Viele andere Flaschenzüge online unter www.hebe-zurrtechnik.de

Flaschenzug

HADEF Stirnradflaschenzug
 HADEF Spur Gear Hoist
 HADEF Palan manuel à engrenage droit

Figur 14/12
 Type 14/12
 Série 14/12



- **Lebenszeitgarantie auf den aufgesinterten Bremsbelag (1)**
 Lifetime guarantee for the sintered brake lining (1)
 Garantie à vie des garnitures de frein (1)
- **Wartungsarmes Bremssystem durch aufgesinterte Bremsbeläge**
 Low maintenance due to sintered brake linings
 Intervalle de maintenance réduit
- **Hochwertiger Korrosionsschutz der unlackierten Teile**
 High quality surface treatment of the unpainted parts
 Traitement anticorrosion des pièces non peintes
- **Stabiles Stahlblechgehäuse**
 Rigid construction and steel housing
 Construction robuste avec carter en acier
- **Verstärkte Hakensicherung bei Aufhänge- und Lasthaken**
 Reinforced safety catch of suspension and load hook
 Linguets de sécurité renforcés pour crochets de suspension et de charge
- **Leichtere Bedienung, optimierte Kraftübertragung durch kugelgelagerte Wellen**
 Light hand chain pull
 Faible effort à la chaîne de manœuvre

Von außen zugänglicher Verbindungsbolzen vereinfacht den Hakentausch und Einbau in ein Fahrwerk
 Bolt for easy exchange of hook or assembly with trolley
 Axe permettant un remplacement facile du crochet supérieur et l'intégration dans un chariot

Geräteschutz durch Rutschkupplung
 Hoist protection by slipping clutch
 Protection de l'appareil par accouplement à friction



(1) Sollten die aufgesinterten Bremsbeläge verschlissen sein, senden wir Ihnen im Austausch ein neues Sperrad mit aufgesintertem Belag kostenfrei zu. Ein- und Ausbaukosten übernehmen wir nicht.
 Should the sintered brake linings be worn, please return the pawl to us and we will send you free of charge a new pawl with sintered brake lining. Costs for installation of the new parts will not be refunded.
 Si les garnitures de frein venaient à être usées, nous vous enverrions à notre charge une nouvelle roue crantée avec garnitures de frein. Aucun autres frais de maintenance ne sera pris en charge.



Tragfähigkeit capacity capacité kg	Kettenstränge chain falls brins de chaîne	Lastkette load chain chaîne de charge mm	Handkette hand chain chaîne de manœuvre mm	Hub nach 30 m Handkette lift at 30 m hand chain levage par déroulement de 30 m de chaîne de manoeuvre mm	Handkraft bei Nennlast hand chain pull effort à la chaîne de manœuvre ca./ approx./env daN	Gewicht weight poids	
						bei 3 m Aufhängehöhe at 3 m suspension height pour 3 m de hauteur de suspension ca. kg approx. kg env. kg	je m Mehrhub per m add. lift par m add. de levage ca. kg approx. kg env. kg
500	1	5 x 15	4,8 x 22	1112	23	11	1,5
1000	1	6,3 x 19,1	5 x 25	690	28	13	1,8
1500	1	7,1 x 21		519	34	16	2,1
2000	1	8 x 24		423	35	21	2,3
3000	2	7,1 x 21		260	35	25	3,2
5000	2	9 x 27		151	33	42	4,4
7500	3	9 x 27		101	34	63	6,2
10000	4	9 x 27		76	35	89	7,9

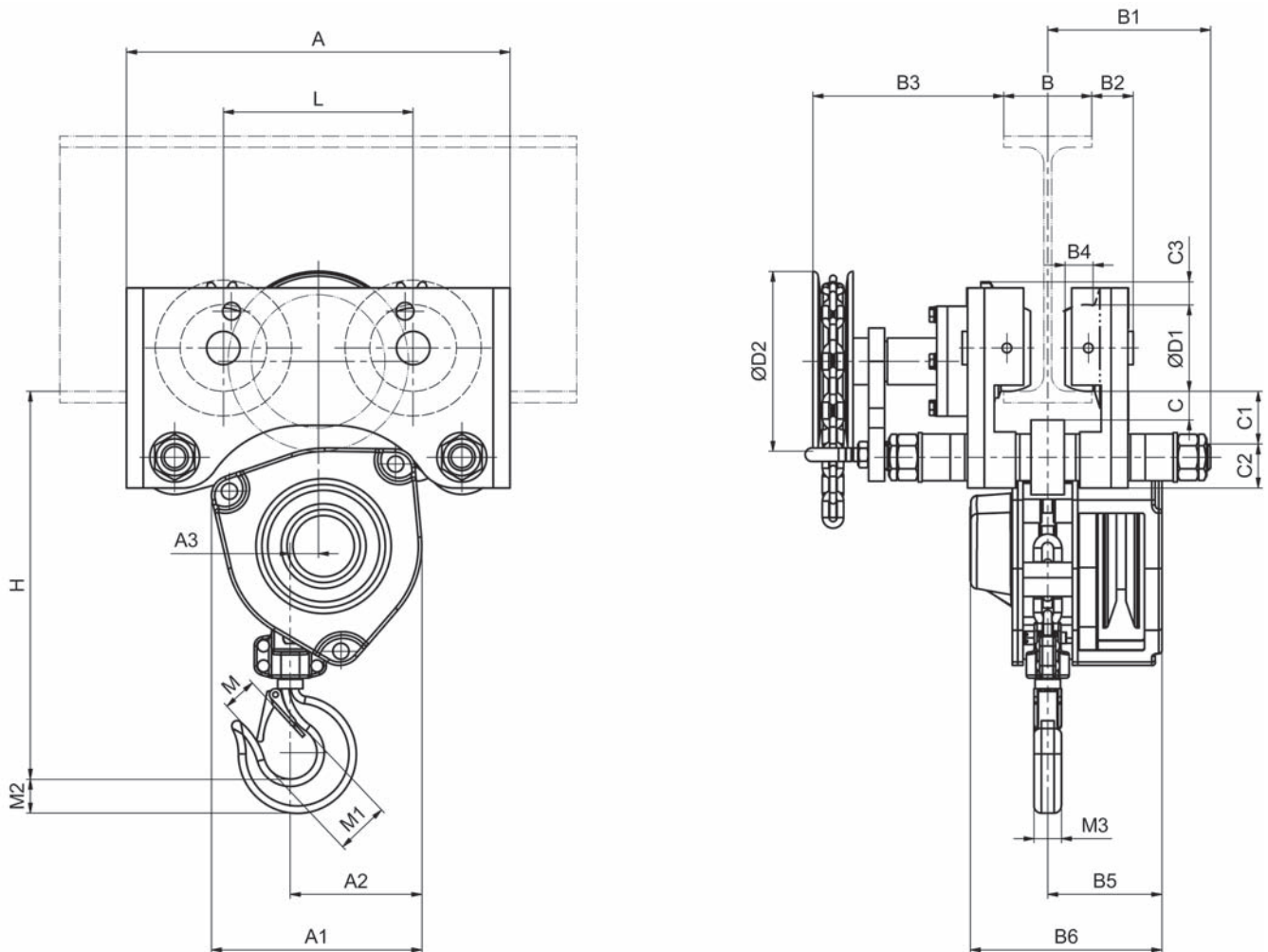
Änderungen vorbehalten
 Subject to changes
 Sous réserve de modifications

Weiter Flaschenzüge finden Sie hier: www.hebe-zurrtechnik.de



Flaschenzug

Figur/ Type/ Série 24/12 H



Tragfähigkeit capacity capacité	Hauptabmessungen in mm main dimensions in mm dimensions principales en mm																						
	A	A1	A2	A3	B1 bei Lastbolzengr. at load bar size pour traverse		B2	B3	B4	B5	B6	C	C1	C2	C3	D1	D2	H	L	M	M1	M2	M3
kg					1N	2N																	
500	234	123	75	12	122	200	24	99	20	66	120	25	37	28	21 ⁽¹⁾	50	135	260	93	22	35	17	13
1000	287	145	93	12,5	122	163	31	140	20	70	131	21	40	33	25 ⁽¹⁾	65	135	290	142	26	40	23	17
1500	350	165	110	23	166	228	40	146	23	78	147	31	48	50	24	85	135	345	172	30	44	26	19
2000	350	170	106	20	166	228	40	146	23	81	154	31	48	50	24	85	135	370	172	34	50	30	23
3000	428	165	146	18	182	243	46	149	28	78	147	31	51	63	31	120	135	420	209	38	54	37	28
5000	492	210	185	0	190	258	53	283	28	95	175	32	63	65	44 ⁽¹⁾	120	195	550	223	41	64	45	34
10000	650	210	185	86	253	291	62	248	38	95	175	37	63	84	35	150	270	630	253	52	83	63	45
20000	Maße auf Anfrage/ dimensions on request/ dimensions sur demande																						

(1) Maß bis Oberkante Handkettenrad/ up to upper edge of hand chain wheel/ jusqu'à la partie supérieure du volant de manoeuvre

Änderungen vorbehalten

Flaschenzug

HADEF Stirnradflaschenzug als Einschienenfahrwerk. Kompakte Bauart.
 HADEF Spur Gear Hoist combined with monorail trolley. Compact design.
 HADEF Palan-Chariot combiné. Construction Compacte.

Figur 24/12 HR - mit Rollfahrwerk/ with push travel trolley/ avec chariot à pousser

Figur 24/12 HH - mit Haspelfahrwerk/ with hand geared trolley/ avec chariot à avance par chaîne

- Mit Stirnradflaschenzug Figur 9/12
 Incorporating Spur Gear Hoist Type 9/12
 Avec palan manuel Série 9/12
- Laufrollen in wartungsfreien Kugellagern
 Trolley wheels with maintenance-free ball bearings
 Galets avec roulement à billes sans entretien
- Last- und Handketten verzinkt,
 Lastkette nach EN 818-7-T
 Zinc plated load and hand chains,
 load chain acc. to EN 818-7-T
 Chaînes zinguées,
 chaîne de charge suivant EN 818-7-T
- Deutsche Herstellung
 Manufactured in Germany
 Fabrication Européenne



Geräteschutz durch Rutschkupplung
 Hoist protection by slipping clutch
 Protection de l'appareil par
 accouplement à friction

Zusätzlich lieferbar:

- Feststellvorrichtung
- Gummipuffer
- Zahnstangenantrieb
- Ausführung für Kurvenfahrt
- Komplett verzinkte Ausführung

As option:

- Beam locking device
- Rubber end stops
- Rack and pinion drive
- Modification for curved beam
- Totally zinc plated trolley

Equipements optionnels:

- Dispositif de blocage sur fer
- Butées caoutchouc
- Entraînement sur crémaillère
- Version pour fer courbé
- Réalisation entièrement zinguée

Tragfähigkeit capacity	Kettenstränge chain falls	Lastkette load chain	Flanschbreite von - bis bei Lastbolzen flange width from - to for load bar size		Fahrwiderstand travel resistance	Hub bei Abhaspelung v. 30 m Kette lift at 30 m hand chain path	Handkraft bei Nennlast zum hand chain pull for effort à chaîne de manoeuvre		Gewicht Weight Poids	
			1 N mm	2 N mm			Heben lifting levage ca./approx. /env. daN (2)	Fahren travel translation ca./approx. /env. daN (1)	bei 3 m Laufbahnhöhe at 3 m track height	je m Mehrhuh per m add. lift
capacité	brins de chaîne	chaîne de charge	largeur de fer de - à pour traverse		résistance au roulement	levage par deroulem. de 30 m de chaîne de manoeuvre			pour 3 m de suspension ca./approx./env. kg	par m sup. de levée ca./approx./env. kg
kg	Anzahl No. Nbr.	mm			daN	mm				
500	1	5 x 15	50 - 146	147 - 302	15,5	930	26	6,5	19,2	2,8
1000	1	6 x 18	50 - 135	136 - 220	24	560	27	10	25,5	3
1500	1	8 x 24	66 - 185	186 - 310	30	520	38	11	47	3,6
2000	2	8 x 24	66 - 185	186 - 310	36	430	35	15	47	3,6
3000	2	8 x 24	74 - 196	197 - 310	39	265	39	11	71	5
5000	2	10 x 30	74 - 192	193 - 310	63	165	42	17	91	6,6
10 000	4	10 x 30	119 - 215	216 - 310	-	82	45	21	206	8
20 000	2 x 4	10 x 30	160 - 310	-	-	(3)	2 x 45	(3)	(3)	21

(1) Handkette Fahren/ hand chain for travel/ chaîne de manoeuvre, translation = 5 x 18,5 mm

(2) Handkette Heben/ hand chain for lifting/ chaîne de manoeuvre levée = 5 x 23,8 mm

(3) Auf Anfrage/ On request/ Sur demande.

Weiter Flaschenzüge finden Sie hier: www.hebe-zurrtechnik.de



HZT Hebe & Zurrtechnik Inh. Peter Schmeinta | 58708 Menden | Holzener Str. 44
Tel.: 02373/ 91 99 810 | Fax.: 02373/ 91 99 811 | Email: info@hebe-zurrtechnik.de