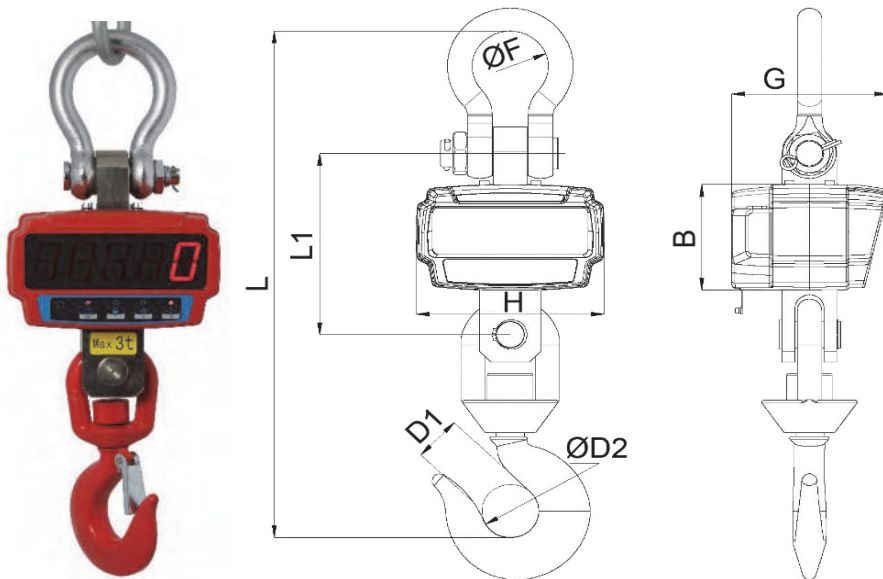


## Digitale Kranwaagen



Die Kranwaage dient als digitales Meßgerät zur Ermittlung von Lasten an Hebezeugen.

- robustes Aluminiumguss-Gehäuse
- rote LED-Anzeige (Höhe 40 mm)
- aufladbarer Akku 6V/4Ah, inkl. Ladegerät
- mit Überlastwarnung
- 360° drehbarer Wirbellasthaken
- Wiegefunktionen:  
Halten / Addieren / Trieren / Nullieren
- kalibrierfähig
- mit Fernbedienung



Artikelnummer	Tragfähigkeit in t	Ziffernschritt in kg	Maß-Tabelle in mm								Gewicht in kg
			B	G	H	L	L1	D1	ØD2	ØF	
CDKW2000	2,0	1,0	119	163	198	420	190	28	31	76	9,4
CDKW3000	3,0	1,0	119	163	198	502	196	34	34	76	9,4
CDKW5000	5,0	2,0	119	163	198	565	204	42	45	80	13,5
CDKW10000	10,0	5,0	134	180	206	661	239	52	53	90	24,8

## Fernablesegerät für digitale Kranwaagen



Artikelnummer	Kompatibel für	Gewicht in kg
CDKWFAG	CDKW2000 - CDKW10000	0,6

Das Fernablesegerät ist ein optionales Gerät zum Bedienen und Ablesen der Ergebnisse der Kranwaagen. Sämtliche Wiege-Funktionen der Kranwaage können mit Hilfe des Fernablesegerätes ausgeführt werden. Der Vorteil gegenüber der standardmäßigen Fernbedienung ist, dass die Last der Kranwaage direkt am integrierten Display angezeigt wird.

- OLED 128 x 64 Punktmatrixanzeige
- justierbare Helligkeit (15-stufig)
- 4.8V/3.2AH Batterien (wiederaufladbar) - inkl. Ladegerät
- Funkfrequenz 433 MHz
- bis zu 200 m Reichweite (offene Fläche)