

Flaschenzug-Aluminium

HADEF Aluminium-Stirnradflaschenzug Figur 11/09
 HADEF Aluminium Spur Gear Hois Type 11/09
 HADEF Palan manuel en aluminium Série 11/09

Von außen zugänglicher
 Verbindungsbolzen vereinfacht
 die Montage/Wartung
 Bolt for easy installation
 Boulon por installation facile

- Kompaktere Abmessungen
 Very compact design
 Construction très compacte
- Erhöhter Korrosionsschutz durch weitgehend geschlossenes Aluminiumgehäuse
 Aluminium housing ensures high corrosion resistance
 Résiste à la corrosion grâce à un carter fermé en aluminium
- Gewindelastdruckbremse
 Load pressure brake
 Frein actionné par la charge
- Kugelgelagertes Präzisionsgetriebe
 Precision gear in ball bearing
 Engrenage de précision sur roulement à billes
- Reduziertes Gewicht
 Reduced weight
 Poids réduit
- Reduzierter Kraftaufwand
 Reduced hand chain pull
 Effort à la chaîne réduit
- Verzinkte Qualitätslastkette nach EN 818-7-T
 Zinc plated high quality load chain acc. to EN 818-7-T
 Chaîne de charge zinguée conforme à la norme EN 818-7-T
- Verzinkte Handkette nach DIN 766
 Zinc plated hand chain acc. to DIN 766
 Chaîne de manoeuvre zinguée suivant DIN 766



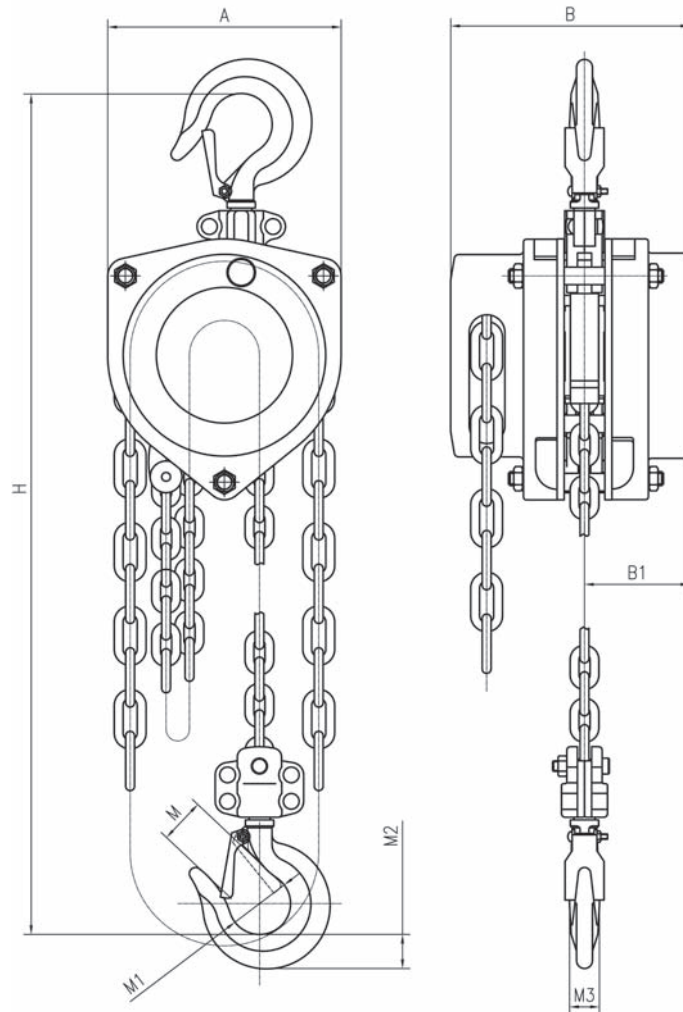
Tragfähigkeit	Kettenstränge	Lastkette	Handkettenzug	Hub bei Abhaspelung v. 30 m Handkette	Gewicht bei 3 m Aufhängehöhe	Gewicht je m Mehrhub
capacity	chain falls	load chain	hand chain pull	hand chain path at 30 m hand chain	weight at 3 m suspension height	weight per m add. suspension height
capacité	brins de chaîne	chaîne de levage	effort à la chaîne de manoeuvre	levage par déroulement de 30 m de la chaîne de manoeuvre	poids pour 3 m de levée	poids par m sup. de levée
kg		mm	ca./ approx./ env. daN	ca./ approx./ env. mm	ca./ approx./ env. kg	ca./ approx./ env. kg
250	1	5 x 15	11	940	8,9	1,5
500	1	5 x 15	21	940	8,9	1,5
1000	1	6,3 x 19,1	35	870	12,2	1,8
1500	1	8,0 x 24	39	640	19,6	2,3
2000	2	6,3 x 19,1	35	435	13,6	2,7
3000	2	8,0 x 24	39	320	27	3,7
5000	3	8,0 x 24	42	200	35	5,2

Änderungen vorbehalten.
 Subject to changes.
 Sous réserve de modifications.

Weiter Flaschenzüge finden Sie hier: www.hebe-zurrtechnik.de

Flaschenzug

Figur/ Type/ Série 11/09



EN ISO
9001:2000

Certified
Company

Tragfähigkeit capacity capacité kg	Hauptabmessungen in mm main dimensions in mm dimensions principales en mm							
	A	B	B1	H ⁽¹⁾	M	M 1	M 2	M 3
	250	141	137	51	325	27	35	25
500	141	143	62	322	28	35	19,3	17
1000	165	169	75	365	32	40	25	20,5
1500	205	191	89	441	36	45	28,8	24
2000	165	169	75	506	40	50	33,4	27
3000	242	191	89	580	44	55	39,2	32
5000	315	191	89	640	50	65	44,5	42

⁽¹⁾ Kleinstes Hakenmaß / low headroom dimension / hauteur perdue

Änderungen vorbehalten
Subject to changes
Sous réserve de modifications

Viele andere Flaschenzüge online unter www.hebe-zurtechnik.de