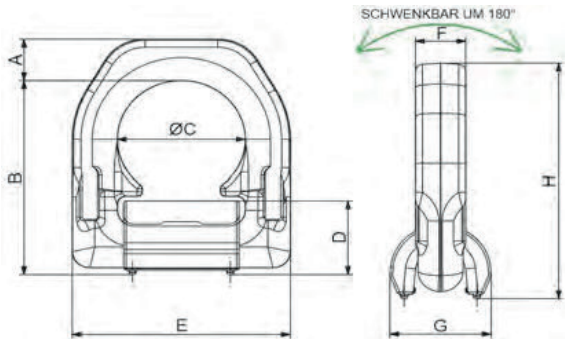


# Anschlagring

## Anschlagring Güteklasse 10

- 180° Schwenkbar
- Sicherheitsfaktor 4 ( in alle Richtungen der Traglast)

**NEU!**



Auch mit Feder Lieferbar (F)

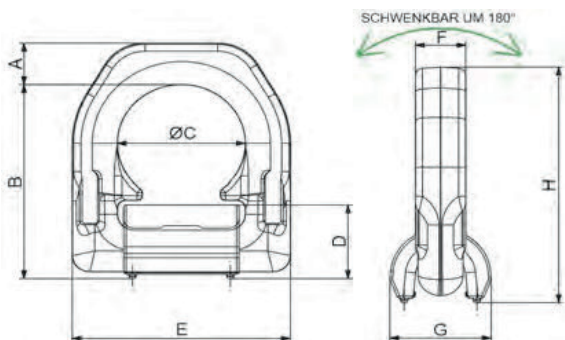
Artikelnummer	Tragfähigkeit in kg bei 0°	Tragfähigkeit in kg bei 90°	Maße in mm								Gewicht in kg
			A	B	C	D	E	F	G	H	
APSX1500	1 500	1 500	14	65	38	25	66	16	31	79	0,39
APSX2500	2 500	2 500	16	75	45	27	77	18	35	91	0,59
APSX4000	4 000	4 000	18	84	51	32	87	20	40	102	0,87
APSX6700	6 700	6 700	24	117	67	44	115	26	59	141	2,23
APSX10000	10 000	10 000	31	126	67	55	129	28,5	70,5	157	3,33
APSX16000	16 000	16 000	45	174	100	69	190	42	87	219	9,28

## !!! JETZT AUCH IN DER AUSFÜHRUNG ZUM ZURREN !!!

## Anschlagring Güteklasse 10 (mit LC gestempelt)

- 180° Schwenkbar
- Sicherheitsfaktor 2 ( in alle Richtungen der Zuglast)
- nicht zum Heben von Lasten

**NEU!**



Auch mit Feder Lieferbar (F)

Artikelnummer	zul. Zugkraft in daN	Maße in mm								Gewicht in kg
		A	B	C	D	E	F	G	H	
APSX3000LC	3 000	14	65	38	25	66	16	31	79	0,39
APSX5000LC	5 000	16	75	45	27	77	18	35	91	0,59
APSX8000LC	8 000	18	84	51	32	87	20	40	102	0,87
APSX13400LC	13 400	24	117	67	44	115	26	59	141	2,23
APSX20000LC	20 000	31	126	67	55	129	28,5	70,5	157	3,33
APSX32000LC	32 000	45	174	100	69	190	42	87	219	9,28