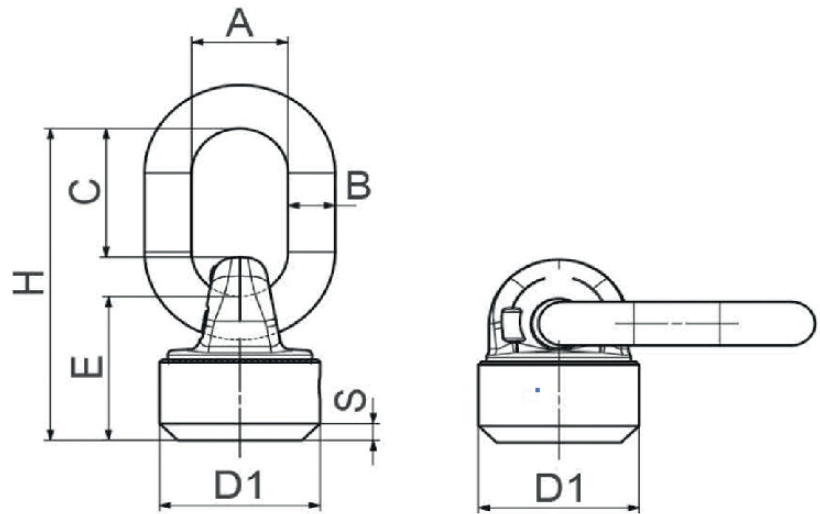


Anschlagpunkte schweißbar

Anschweiß-Wirbel



- 360° drehbar
- Öse 180° selbstausrichtend
- kugelgelagert für eine einfache Lastausrichtung
- Sicherheitsfaktor 4 in alle Richtungen der Traglast
- Güteklasse 10
- DGUV TEST

Anschlagwirbel zum Anschweißen

Artikel-Nr.	Maßtabelle in mm							Gewicht in kg	W.L.L. in kg
	A	B	C	E	H	D1	Sx45°		
AWCS2500	34	16	58	61	131	52	5,5	1,16	2500
AWCS4000	40	18	72	67	152	58	7	1,16	4000
AWCS6700	45	22	65	73	158	75	8,5	2,22	6700
AWCS10000	50	23	92	86	201	85	10	3,36	10000
AWCS17000	70	32	120	105	255	110	12	6,02	17000