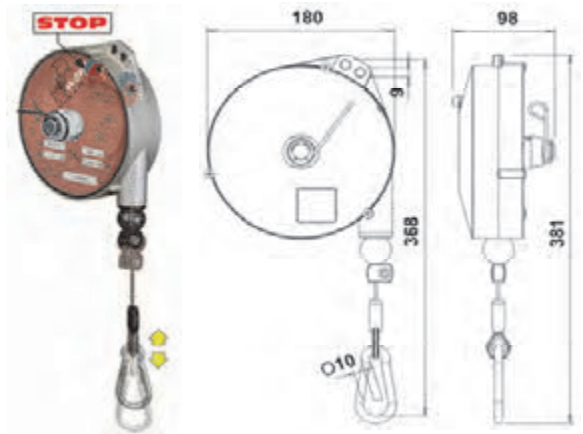


Balancer / Federzüge

Balancer / Federzüge dienen zur Arbeitserleichterung beim Gebrauch von elektrischen und pneumatischen Werkzeugen, Schlagschraubern, Punktschweißzangen, Schleifmaschinen, Nietmaschinen, Kransteuerungen u.s.w.. Die angehängte Last erscheint für den Anwender als nahezu schwerelos. Außerdem wird die Ordnung am Arbeitsplatz wesentlich verbessert.

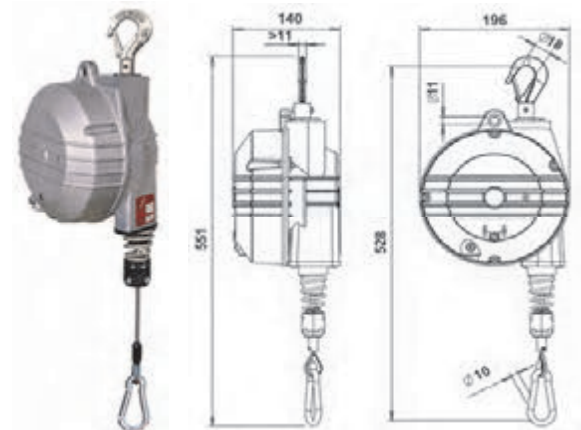
Artikel-Nr.	Tragfähigkeit in kg	Seillänge in m	Gewicht in kg
MCB9346	2-4	2,50	3,14
MCB9347	4-6	2,50	3,32
MCB9348	6-8	2,50	3,38
MCB9349	8-10	2,50	3,48
MCB9350	10-14	2,50	3,62

- robuste Konstruktion
- Aluminium-Guss-Gehäuse
- Edelstahl-Drahtseil
- einstellbarer Traglastbereich
- Absturzsicherung verhindert bei Federbruch den Lastabsturz (>3kg)
- automatische Arretierung an gewünschten Positionen möglich
- zusätzl. Sicherheitsaufhängung
- reibungsarme Seilführung
- einstellbare Hubbegrenzung



Artikel-Nr.	Tragfähigkeit in kg	Seillänge in m	Gewicht in kg
MCB9354	4-7	2,00	4,94
MCB9355	7-10	2,00	5,30
MCB9356	10-14	2,00	5,67
MCB9357	14-18	2,00	6,26
MCB9358	18-22	2,00	6,89
MCB9359	22-25	2,00	7,53

- robuste Konstruktion
- Aluminium-Guss-Gehäuse
- Edelstahl-Drahtseil
- präzise einstellbarer Traglastbereich
- Absturzsicherung verhindert bei Federbruch den Lastabsturz (>3kg)
- zusätzl. Sicherheitsaufhängung
- reibungsarme Seilführung
- einstellbare Hubbegrenzung



Artikel-Nr.	Tragfähigkeit in kg	Seillänge in m	Gewicht in kg
MCB9361	10-15	2,00	8,73
MCB9362	15-20	2,00	9,01
MCB9363	20-25	2,00	9,29
MCB9364	25-30	2,00	10,14
MCB9365	30-35	2,00	10,14
MCB9366	35-45	2,00	11,03
MCB9367	45-55	2,00	11,03
MCB9368	55-65	2,00	11,87
MCB9369	65-75	2,00	12,67

- robuste Konstruktion
- Aluminium-Guss-Gehäuse
- Edelstahl-Drahtseil
- präzise einstellbarer Traglastbereich
- Absturzsicherung verhindert bei Federbruch den Lastabsturz (>3kg)
- manuelle Trommelblockierung
- zusätzl. Sicherheitsaufhängung
- reibungsarme Seilführung
- einstellbare Hubbegrenzung

