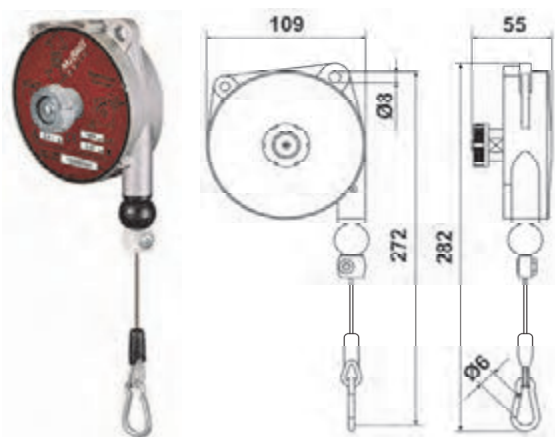


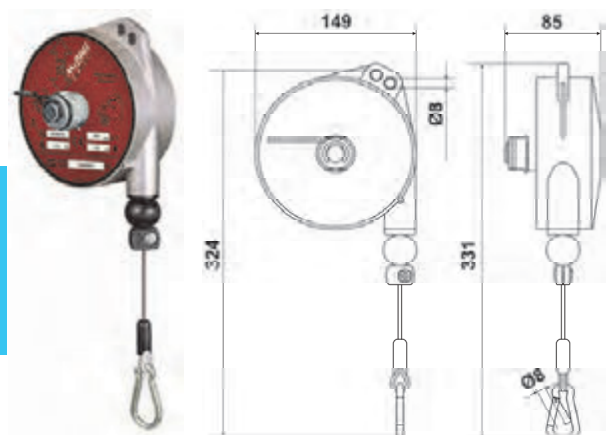
# Balancer / Federzüge

Balancer / Federzüge dienen zur Arbeitserleichterung beim Gebrauch von elektrischen und pneumatischen Werkzeugen, Schlagschraubern, Punktschweißzangen, Schleifmaschinen, Nietmaschinen, Kransteuerungen u.s.w.. Die angehängte Last erscheint für den Anwender als nahezu schwerelos. Außerdem wird die Ordnung am Arbeitsplatz wesentlich verbessert.



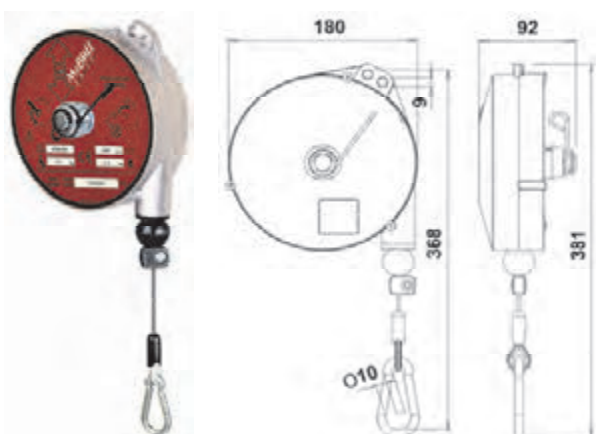
Artikel-Nr.	Tragfähigkeit in kg	Seillänge in m	Gewicht in kg
MCB9311	0,4-1	1,60	0,57
MCB9312	1-2	1,60	0,60
MCB9313	2-3	1,60	0,74

- robuste Konstruktion
- Aluminium-Guss-Gehäuse
- Edelstahl-Drahtseil
- einstellbarer Traglastbereich
- zusätzl. Sicherheitsaufhängung
- reibungsarme Seilführung
- einstellbare Hubbegrenzung



Artikel-Nr.	Tragfähigkeit in kg	Seillänge in m	Gewicht in kg
MCB9321	2-4	2,00	1,90
MCB9322	4-6	2,00	1,98
MCB9323	6-8	2,00	2,28

- robuste Konstruktion
- Aluminium-Guss-Gehäuse
- Edelstahl-Drahtseil
- einstellbarer Traglastbereich
- Absturzsicherung verhindert bei Federbruch den Lastabsturz (>3kg)
- zusätzl. Sicherheitsaufhängung
- reibungsarme Seilführung
- einstellbare Hubbegrenzung



Artikel-Nr.	Tragfähigkeit in kg	Seillänge in m	Gewicht in kg
MCB9339	8-10	2,00	1,90
MCB9340	10-14	2,00	2,28

- robuste Konstruktion
- Aluminium-Guss-Gehäuse
- Edelstahl-Drahtseil
- einstellbarer Traglastbereich
- Absturzsicherung verhindert bei Federbruch den Lastabsturz (>3kg)
- zusätzl. Sicherheitsaufhängung
- reibungsarme Seilführung
- einstellbare Hubbegrenzung