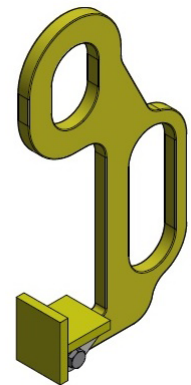
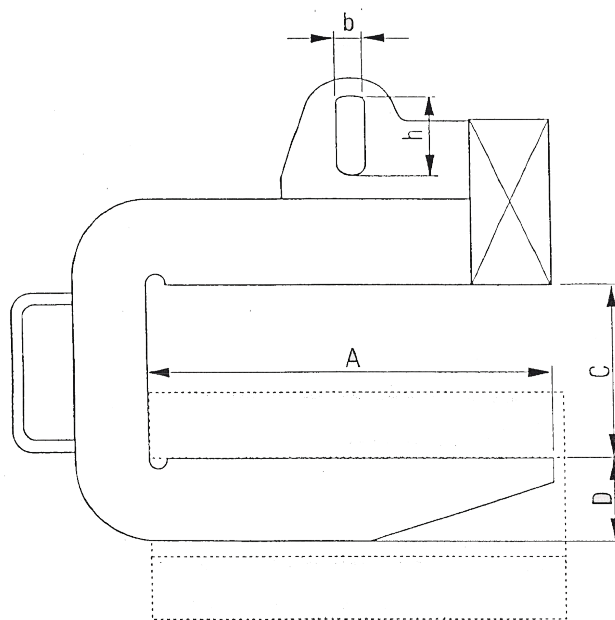


Wir fertigen Coilhaken nach Maß

- Mit unserem C-Haken können ringförmige Lasten wie Blechcoils, Rohrabschnitte, Draht und Kabelringe leicht gehoben und transportiert werden.
- Praktische Griffe ermöglichen ein sicheres und einfaches Handling.
- Die Aufhängung passt für Lashaken nach DIN 15401.
- Standardlackierung: Signalgelb (RAL 1003)
- Ausführung mit 3/4- Zinke ebenfalls lieferbar.
- Aufhängung als gebranntes Auge und mit A-Ring möglich



- Bsp. Kipp-Coilhaken

Art. Nr.	Tragfähigkeit kg	Abmessungen in mm					Gewicht kg
		A	C	D	h	b	
CH1T300	1 000	300	400	80	100	50	25
CH1T300		800		100			65
CH2-5T300	2 500	300	500	100	130	65	45
CH2-5T800		800		150			130
CH5T500	5 000	300	500	130	190	95	90
CH5T800		800		160			235
CH7-5T500	7 500	500	550	160	230	115	210
CH7-5T800		800		200			310
CH10T800	10 000	800	600	200	230	135	405
CH10T1000		1000		230			525
CH15T800	15 000	800	650	250	320	155	545
CH15T1250		1250		280			935
CH20T800	20 000	800	700	290	360	180	885
CH20T1500		1500		360			1410
CH25T1000	25 000	1000	750	330	400	200	1065
CH25T1500		1500		350			1890
CH30T800	30 000	1250	800	350	450	220	1720
CH35T1500	35 000	1500	850	370	450	220	2630