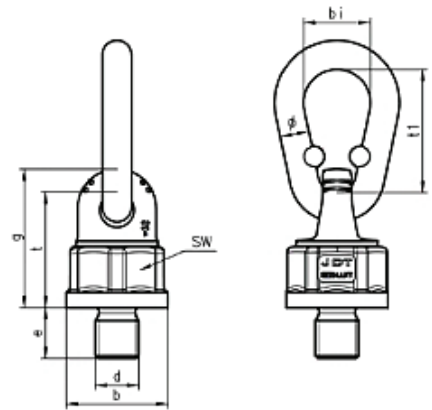
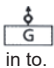
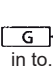


# Anschlagpunkte

## Anschlagwirbel GK10

- Quetschmarken verhindern das Verklanken des Gliedes.
- Korrosionsschutz durch galvanischen Überzug, auch im Innenbereich.
- Eindeutige Anzeige der zulässigen Neigungswinkel in Verbindung mit Anschlagketten bzw. -seilen.
- Zusätzliche Lagerung zum ruckfreien Drehen und Wenden auch unter Last.
- Verschleißanzeige des Kugellagers, Ablegereife auch ohne Messwerkzeug erkennbar.



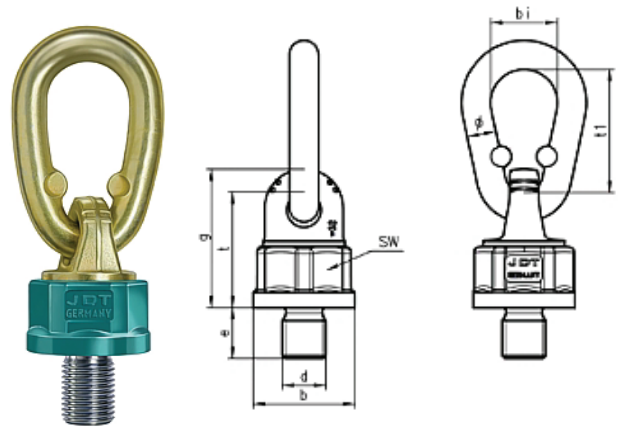
| Artikelnummer | <br>in to. | <br>in to. | Maß-Tabelle in mm |      |     |    |    |                                     | Gewicht<br>in kg |
|---------------|---|---|-------------------|------|-----|----|----|-------------------------------------|------------------|
|               |   |   | Abm.              | b    | g   | sw | t  | ø x t <sub>1</sub> x b <sub>i</sub> |                  |
| AWJX051018    | 1,00  | 0,50  | M10x18            | 36,5 | 48  | 34 | 41 | 13x55x32                            | 0,42             |
| AWJX071218    | 1,40  | 0,70  | M12x18            | 36,5 | 48  | 34 | 41 | 13x55x32                            | 0,43             |
| AWJX071225    | 1,40  | 0,70  | M12x25            | 36,5 | 48  | 34 | 41 | 13x55x32                            | 0,43             |
| AWJX11420     | 2,00  | 1,00  | M14x20            | 36,5 | 48  | 34 | 41 | 13x55x32                            | 0,43             |
| AWJX141620    | 2,80  | 1,40  | M16x20            | 36,5 | 48  | 34 | 41 | 13x55x32                            | 0,44             |
| AWJX141630    | 2,80  | 1,40  | M16x30            | 36,5 | 48  | 34 | 41 | 13x55x32                            | 0,45             |
| AWJX172030    | 3,40  | 1,70  | M20x30            | 36,5 | 48  | 34 | 41 | 13x55x32                            | 0,48             |
| AWJX172430    | 3,40  | 1,70  | M24x30            | 36,5 | 48  | 34 | 41 | 13x55x32                            | 0,5              |
| AWJX252030    | 5,00  | 2,50  | M20x30            | 52   | 68  | 46 | 57 | 16x70x34                            | 0,95             |
| AWJX252040    | 5,00  | 2,50  | M20x40            | 52   | 68  | 46 | 57 | 16x70x34                            | 0,97             |
| AWJX252050    | 5,00  | 2,50  | M20x50            | 52   | 68  | 46 | 57 | 16x70x34                            | 0,99             |
| AWJX252070    | 5,00  | 2,50  | M20x70            | 52   | 68  | 46 | 57 | 16x70x34                            | 1,05             |
| AWJX42430     | 8,00  | 4,00  | M24x30            | 57   | 75  | 50 | 63 | 18x85x45                            | 1,36             |
| AWJX42445     | 8,00  | 4,00  | M24x45            | 57   | 75  | 50 | 63 | 18x85x45                            | 1,41             |
| AWJX42450     | 8,00  | 4,00  | M24x50            | 57   | 75  | 50 | 63 | 18x85x45                            | 1,42             |
| AWJX43035     | 8,00  | 4,00  | M30x35            | 57   | 75  | 50 | 63 | 18x 85x45                           | 1,45             |
| AWJX673035    | 12,00   | 6,70  | M30x35            | 70   | 95  | 65 | 78 | 20x85x45                            | 2,33             |
| AWJX673045    | 12,00   | 6,70  | M30x45            | 70   | 95  | 65 | 78 | 20x85x45                            | 2,37             |
| AWJX673050    | 12,00   | 6,70  | M30x50            | 70   | 95  | 65 | 78 | 20x85x45                            | 2,4              |
| AWJX673060    | 12,00   | 6,70  | M30x60            | 70   | 95  | 65 | 78 | 20x85x45                            | 2,45             |
| AWJX83035     | 12,00   | 6,70  | M30x35            | 81   | 106 | 75 | 86 | 23x115x60                           | 3,59             |
| AWJX83045     | 12,00   | 6,70  | M30x45            | 81   | 106 | 75 | 86 | 23x115x60                           | 3,64             |

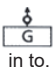
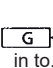
**Weitere Anschlagwirbel auf Anfrage!**

# Anschlagpunkte

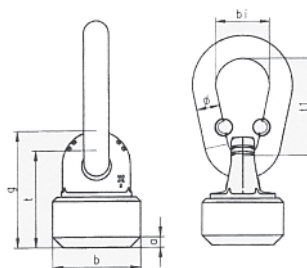
## Anschlagwirbel GK10

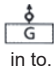
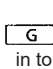
- Quetschmarken verhindern das Verklanken des Gliedes.
- Korrosionsschutz durch galvanischen Überzug, auch im Innenbereich.
- Eindeutige Anzeige der zulässigen Neigungswinkel in Verbindung mit Anschlagketten bzw. -seilen.
- Zusätzliche Lagerung zum ruckfreien Drehen und Wenden auch unter Last.
- Verschleißanzeige des Kugellagers, Ablegereife auch ohne Messwerkzeug erkennbar.



| Artikelnummer | <br>in to. | <br>in to. | Maß-Tabelle in mm |     |     |    |     |                                     | Gewicht in kg |
|---------------|---|---|-------------------|-----|-----|----|-----|-------------------------------------|---------------|
|               |   |   | Abm.              | b   | g   | sw | t   | ø x t <sub>1</sub> x b <sub>i</sub> |               |
| AWJX103650    | 15,00   | 10,00   | M36x50            | 81  | 106 | 75 | 86  | 23x115x60                           | 3,76          |
| AWJX103654    | 15,00   | 10,00   | M36x54            | 81  | 106 | 75 | 86  | 23x115x60                           | 3,79          |
| AWJX1254250   | 15,00   | 12,50   | M42x50            | 81  | 106 | 75 | 86  | 23x115x60                           | 3,56          |
| AWJX1254260   | 15,00   | 12,50   | M42x60            | 81  | 106 | 75 | 86  | 23x115x60                           | 3,63          |
| AWJX1504263   | 15,00   | 12,50   | M42x63            | 81  | 106 | 75 | 86  | 23x115x60                           | 3,68          |
| AWJX1254872   | 15,00   | 12,50   | M48x72            | 81  | 106 | 75 | 86  | 23x115x60                           | 4,23          |
| AWJX1704260   | 20,00   | 13,00   | M42x60            | 104 | 127 | 95 | 106 | 30x140x70                           | 7,19          |
| AWJX1704560   | 25,00   | 17,00   | M45x60            | 104 | 127 | 95 | 106 | 30x140x70                           | 7,31          |
| AWJX1704860   | 25,00   | 17,00   | M48x60            | 104 | 127 | 95 | 106 | 30x140x70                           | 7,37          |
| AWJX1705678   | 25,00   | 18,00   | M56x78            | 104 | 127 | 95 | 106 | 30x140x70                           | 7,98          |
| AWJX2006496   | 25,00   | 20,00   | M64x96            | 104 | 127 | 95 | 106 | 30x140x70                           | 8,86          |

## Anschlagwirbel GK10 zum Anschweißen



| Artikelnummer | <br>in to. | <br>in to. | Maß-Tabelle in mm |     |     |     |                                     | Gewicht in kg |
|---------------|---|---|-------------------|-----|-----|-----|-------------------------------------|---------------|
|               |   |   | a                 | b   | g   | t   | ø x t <sub>1</sub> x b <sub>i</sub> |               |
| AWJX25S       | 5   | 2,5   | 5,5 x 45°         | 52  | 68  | 57  | 16 x 70 x 34                        | 0,95          |
| AWJX4S        | 8   | 4   | 7,0 x 45°         | 57  | 74  | 62  | 18 x 85 x 45                        | 1,30          |
| AWJX67S       | 12  | 6,7   | 8,5 x 45°         | 70  | 95  | 78  | 20 x 85 x 45                        | 2,20          |
| AWJX10S       | 15  | 10  | 10 x 45°          | 80  | 106 | 86  | 23 x 115 x 60                       | 3,80          |
| AWJX17S       | 25  | 17  | 12 x 45°          | 100 | 129 | 106 | 30 x 140 x 70                       | 6,66          |

**Weitere Anschlagwirbel auf Anfrage!**