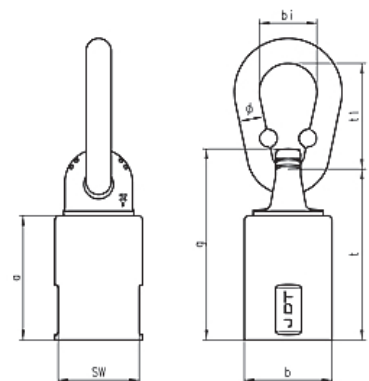


Anschlagpunkte

Anschlagwirbel GK10

- Quetschmarken verhindern das Verklanken des Gliedes.
- Korrosionsschutz durch galvanischen Überzug.
- Eindeutige Anzeige der zulässigen Neigungswinkel in Verbindung mit Anschlagketten bzw. -seilen.
- Zusätzliche Lagerung zum ruckfreien Drehen und Wenden auch unter Last.
- Verschleißanzeige des Kugellagers, Ablegereife auch ohne Messwerkzeug erkennbar.
- In der Regel ist die Gewindetiefe 1,25 x d.
- Die eingeprägte Tragfähigkeit gilt für die Anschlagart unter 90°
- Schrauben der Güteklasse 10.9 rissgeprüft sind als Verbindungselement zugelassen.
- **Abweichende Gewindeausführungen und Längen sind auf Anfrage lieferbar**



Artikelnummer	G in to.	G in to.	Maß-Tabelle in mm						Gewicht in kg
			Abm.	b	g	sw	t	ø x t ₁ x b ₁	
AWJX051215F	1,40	0,50	M12x15	36,5	73	34	66	13x55x32	0,60
AWJX11620F	2,80	1,00	M16x20	36,5	80	34	73	13x55x32	0,65
AWJX172025F	5,00	1,70	M20x25	52	106	46	95	16x70x34	1,50
AWJX212430F	8,00	2,10	M24x30	57	120	50	108	18x85x45	2,12
AWJX323040F	12,00	3,20	M30x40	70	148	65	131	20x85x45	3,70
AWJX53645F	15,00	5,00	M36x45	80	164	75	145	23x115x60	5,75

Weitere Anschlagwirbel auf Anfrage!