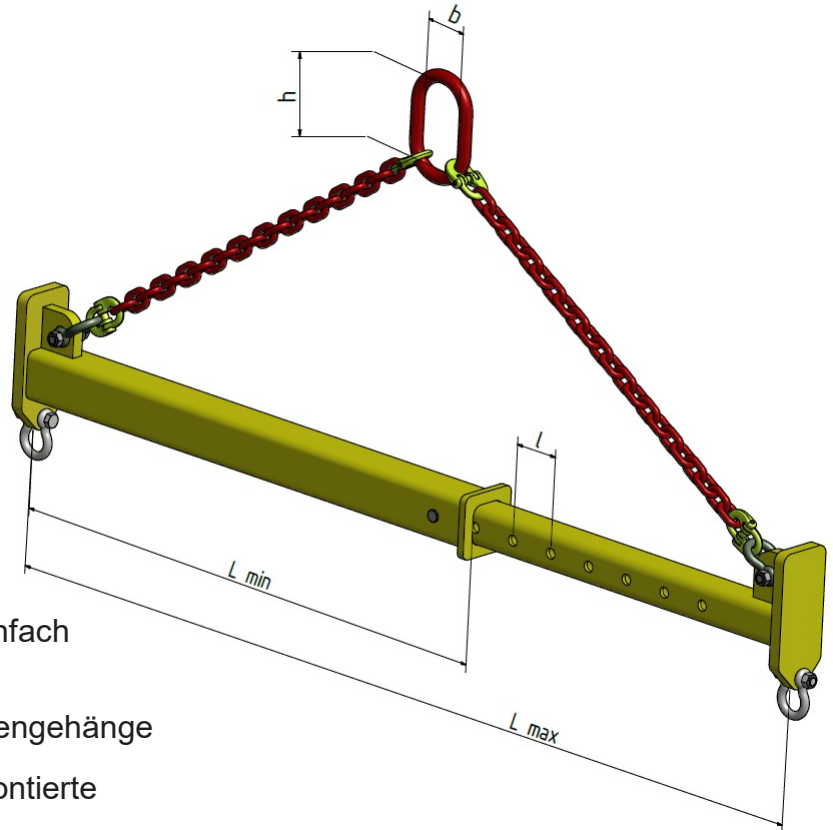


Traversen

SPREIZTRAVERSE 2 Ausführungen (jeweils inklusive Ketten)



Starr: Mit fester Länge

Teleskopierbar: Über Steckbolzen einfach verstellbare Nutzbreite

Beide Ausführungen mit 2-Strang Kettengehänge für Einfachhaken DIN 15401.
Am Traversenende jeweils zwei festmontierte Einfachhaken.

Option: Ausführung mit Wirbelhaken möglich
Andere Rasterabstufung möglich

Tragfähigkeit in kg	Abmessungen in mm			Starr in mm				Teleskopierbar in mm			
				H		Lakiert	Artikel Nr.	Lmin.	I-Raster	Lakiert	Artikel Nr.
	45°	60°	Lmax.	h	b						
1.000	2000	110	60	1400	1060	ja	TRA1600	1500	250	ja	TRA1750
	3000			1900	1300	ja	TRA1610	2000	250	ja	TRA1760
	4000			2400	1600	ja	TRA1620	2500	250	ja	TRA1770
2.000	2000	130	70	1450	1050	ja	TRA1630	1500	250	ja	TRA1780
	3000			1950	1350	ja	TRA1640	2000	250	ja	TRA1790
	4000		70	2450	1650	ja	TRA1650	2500	250	ja	TRA1800
3.200	2000	160	90	1480	1080	ja	TRA1660	1500	250	ja	TRA1810
	3000			1980	1380	ja	TRA1670	2000	250	ja	TRA1820
	4000			2480	1680	ja	TRA1680	2500	250	ja	TRA1830
5.000	2000	180	100	1580	1180	ja	TRA1690	1500	250	ja	TRA1840
	3000			2080	1480	ja	TRA1700	2000	250	ja	TRA1850
	4000			2580	1780	ja	TRA1710	2500	250	ja	TRA1860
10.000	2000	250	140	1800	1400	ja	TRA1720	1500	250	ja	TRA1870
	3000			2300	1700	ja	TRA1730	2000	250	ja	TRA1880
	4000			2800	2000	ja	TRA1740	2500	250	ja	TRA1890

Technische Änderungen vorbehalten

Sonderlösungen möglich!