

Anschlagpunkte

Anschlagwirbel mit Gelenk

- 360° drehbar
- ideal als 90° Anschlagpunkt
- unverlierbare Schraube
- Schraube dauerhaft korrosionsgeschützt mit GEOMET

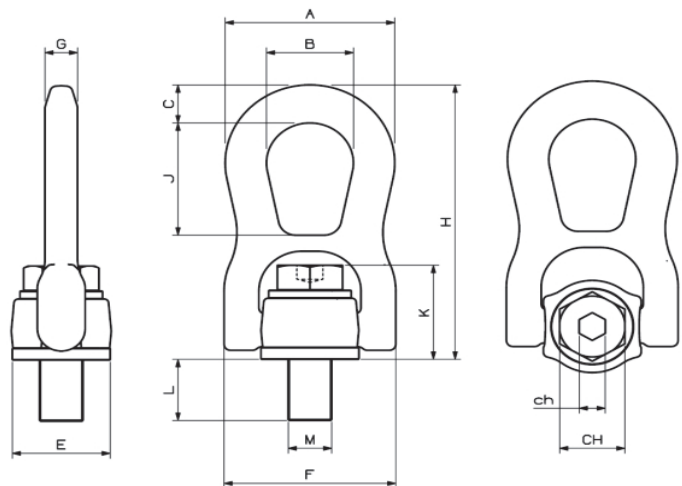
Sicherheitsfaktor: **5 !!!**
(in alle Richtungen der Traglast)

CARTEC

Artikelnummer	Maß-Tabelle in mm											Tragfähigkeit in kg	Gewicht in kg	
	MxL	A	B	C	E	F	G	H	J	K	CH			ch
ASWHGX131421	M14x21	78	40	19	45	79	15	137	56	44	22	10	1 300	1,10
ASWHGX161625	M16x25	78	40	19	45	79	15	137	56	46	24	10	1 600	1,10
ASWHGX21827	M18x27	78	40	19	45	79	15	137	56	46	27	12	2 000	1,10
ASWHGX252030	M20x30	78	40	19	45	79	15	137	56	47	30	12	2 500	1,10
ASWHGX32233	M22x33	115	56	30	62	116	26	205	84	64	32	12	3 000	4,00
ASWHGX42436	M24x36	112	58	27	68	116	21	205	85	63	36	14	4 000	3,00
ASWHGX52740	M27x40	112	58	27	68	116	21	205	85	65	41	14	5 000	3,00
ASWHGX633045	M30x45	112	58	27	68	116	21	205	85	66	46	17	6 300	3,00



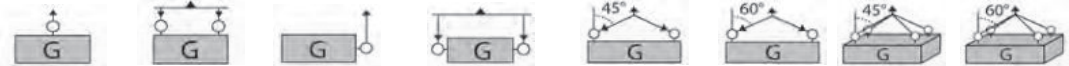
WEITERE GEWINDELÄNGEN SIND TEILWEISE MÖGLICH !!!



nicht für Dauerdrehbewegungen unter Last geeignet

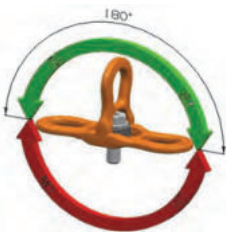
Bei Verwendung von Kontermuttern:
nur RISSGEPRÜFTE Muttern der Güte 10,9 verwenden

Tragfähigkeit in t



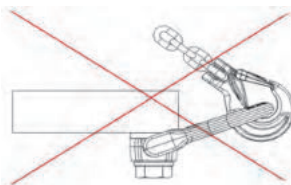
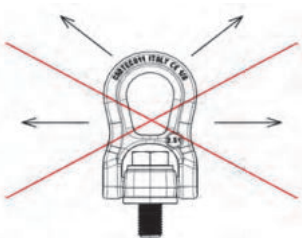
Artikelnummer	1-Strang		2-Strang		2-Strang		3/4-Strang	
	0°	0°	90°	90°	0-45°	45-60°	0-45°	45-60°
ASWHGX131421	2	4	1,3	2,6	1,8	1,3	2,7	1,9
ASWHGX161625	2,5	5	1,6	3,2	2,2	1,6	3,4	2,4
ASWHGX21827	3	6	2	4	2,8	2	4,2	3
ASWHGX252030	3,5	7	2,5	5	3,5	2,5	5,3	3,7
ASWHGX32233	4,5	9	3	6	4,2	3	6,3	4,5
ASWHGX42436	5,5	11	4	8	5,6	4	8,4	6
ASWHGX52740	6,5	13	5	10	7	5	10,5	7,5
ASWHGX633045	7	14	6,3	12,6	8,8	6,3	13,2	9,4

Allgemeine Informationen:



Anschlagwirbel sind vor jedem Gebrauch nach der mitgelieferten Montageanleitung und mindestens einmal jährlich durch einen Sachkundigen auf ihren einwandfreien Zustand zu überprüfen.

Eine vollständige Gebrauchs- und Montageanleitung wird mit jedem Produkt mitgeliefert.



Temperatureinsatztauglichkeit:

Umgebungstemperatur	Reduzierung der Tragfähigkeit
unter -40°C	nicht zulässig
von -40°C bis 200°C	keine
von 200°C bis 250°C	-20%
von 250°C bis 350°C	-25%
über 350°C	nicht zulässig