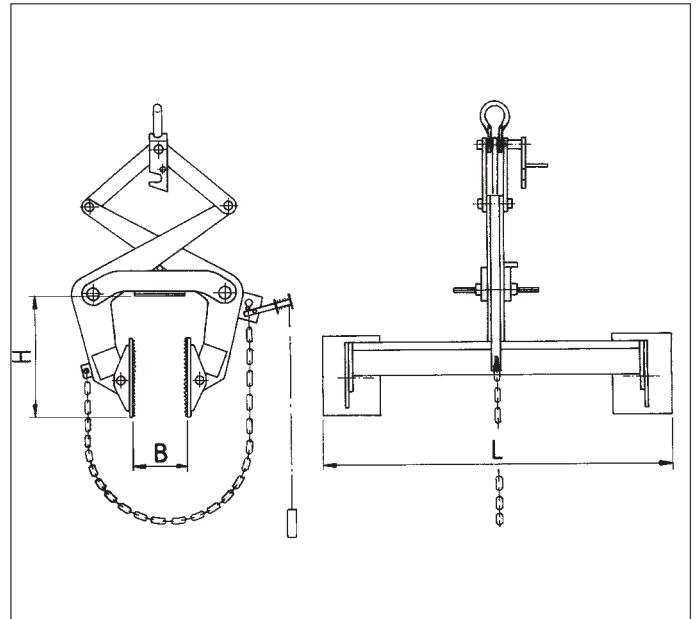


Plattenzange/ Jumbozange

Plattenzange

Die verzinkten Plattenzangen werden zum Verlegen von liegend angeordneten Wandplatten aus Porenbeton verwendet. Die profilierten Greifbacken sorgen für hohe Griffigkeit. Bei angelegter Sicherungskette ist ein Transport außerhalb des bodennahen Bereiches erlaubt. Die Sicherungskette wird über ein 10 m langes Zugseil entriegelt.

Bestell-Nummer	Typ	Tragfähigkeit kg	L mm	Spannbereich B mm	H mm	Gewicht kg
330 010	PIZa 1	675	520	70-230	285	43
330 020	PIZa 2	1.000	660	150-310	330	50
330 040	PIZa 4	1.400	1000	150-310	330	65



Jumbozange

Die Jumbo-Zange wird zum Verlegen von Jumbo-Steinen aus Porenbeton verwendet. Die Spannbacken haben eine Verzahnung aus Stahl und somit eine hohe Griffigkeit. Die Einstellung der Arbeitsbreite erfolgt mit einem Rastbolzen.

Lackierung cremeweiß RAL 9001.

Bestell-Nummer	Typ	Tragfähigkeit kg	Spannbereich cm	Breite mm	Gewicht kg
346 010	JZ 2,5	250	11,5 / 15 / 17,5 / 20 / 25 / 30 / 36,5	50	7

