

# Drahtseilkloben

## Drahtseilkloben

### DSK PREMIUM

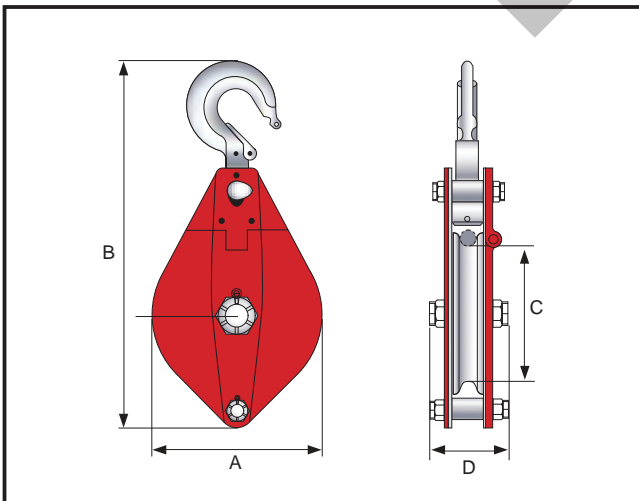
Ist schnelles Erstellen eines Anschlagpunktes oder das Umlenken eines Seiles erforderlich, kommt der DSK Premium zum Einsatz.

Die aus hochwertigem Stahlguß gefertigte Umlenkrolle verfügt über eine exakt mechanisch bearbeitete Rille, die eine verschleißarme Seilführung ermöglicht.

Durch das Öffnen der Seitklappe kann das Seil einfach eingelegt werden.



DSK PREMIUM



Artikel-Nr.	2013510DSK05H	2013510DSK10H	2013510DSK15H	2013510DSK20H	2013510DSK30H	2013510DSK40H	2013510DSK50H
Tragfähigkeit / kg	500	1000	1500	2000	3000	4000	5000
A / mm	87	112	140	168	204	226	276
B / mm	268	311	370	443	498	590	707
C / mm	75	100	125	150	180	200	250
D / mm	50	55	64	101	107	128	147