 **Eigenschaften**

- » Ausgelegt nur für Hubarbeiten.
- » Schnelle Einsatzfähigkeit.
- » Einfache und sichere Aufhängung durch Tragbügel.
- » Ausgelegt für eine Vielzahl von gewerblichen Anwendungen.
- » Permanent geschmiertes Getriebe, sorgt für reibungslosen und geräuscharmen Betrieb.
- » Betriebsfertig geliefert mit Steuerschalter, Stromkabel und Stahlkabel mit Lasthaken.
- » Erfüllt die Maschinenrichtlinie 2006/42/EG. Geliefert mit Prüfzeugnis, CE Konformitätserklärung und Betriebsanleitung.



CP.0.DKL

Technische Daten						
Artikelnummer	Tragfähigkeit	Hubhöhe	Max. Hubgeschwindigkeit	Stahlkabel	Leistung	Eigengewicht
	ton *	m	m/min	m x Ømm	kW	kg
CP.0.DKL.160	0.16	28	19	30 x 5	1.3	23
CP.0.DKL.230	0.23	28	19	30 x 5	1.3	23
CP.0.DKL.300	0.3	28	12	30 x 6	1.3	28
CP.0.DKL.500	0.5	18	11	20 x 7	2.0	29

* alle Seillagen

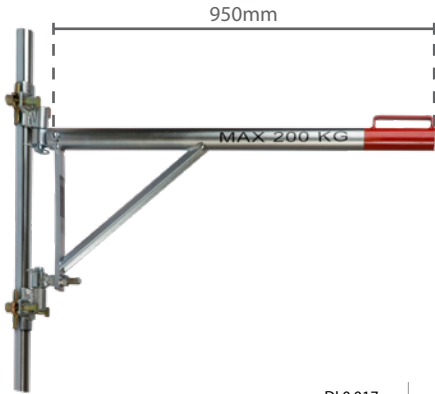
Technische Date	
Anwendung	Hubwinde
Betriebsspannung	230V / 50-60 Hz / 1Ph
Hubgeschwindigkeit	Haupthub
Drahtseil	Stahlseil 1770 N/mm ²
Steuerkabel	Standard ≈10 Meter
Stromkabel	≈5 Meter mit Schuko-Stecker
Schutzart Gehäuse	IP 54
Schutzart Steuerschalter	IP 65
Triebwerksgruppe	M4/1Am (ISO/FEM)
Einschaltdauer / Starts pro Stunde	30% / 180
Isolationsklasse	F
Einsatztemperatur	-10°C - +40°C
DGUV/BGV Lasttyp	Güter, darf nicht zum Heben von Personen verwendet werden

Sicherheit	
Steuerschalter	Direktsteuerung mit Not-Aus
Überlastschutz	Kein Überlastschutz
Bremse	Mechanische Bremse, erzielt sofortige Bremswirkung und hält die Last auch bei Stromausfall sicher
Endabschalter	Mechanischer oberer Endabschalter. Sensor stoppt den Motor bei falscher Windung des Seils (unterer Endabschalter). Wichtig - Sicherheitswicklungen beachten!



Elektrische Seilwinde DKL

Optionales Zubehör



DI.0.017

Schwenkbarer Ausleger

Zum einfachen Aufhängen an Gerüsten. (max. 200kg)



ST.0.011

Aufhängung

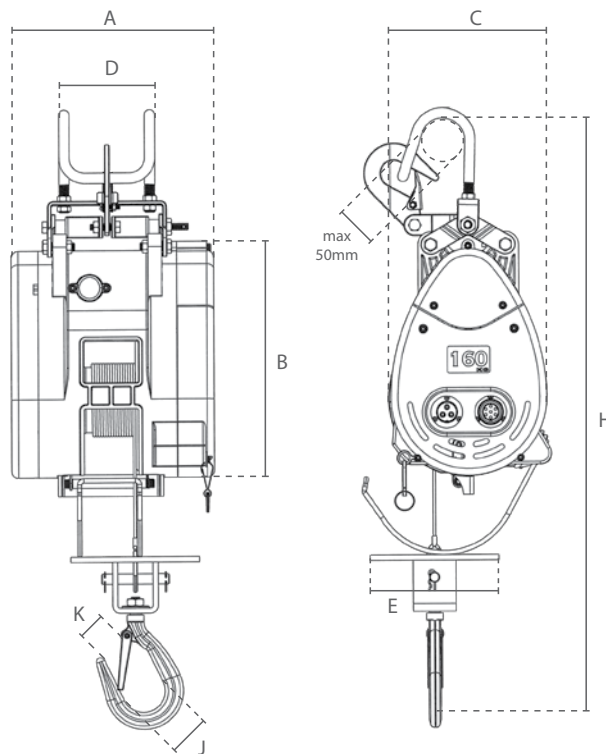
Zum Aufhängen an Trägern oder Haken.



CP.0.CEC

10m Verlängerungskabel

Zum Verlängern des Steuerkabels. (max. 2x pro Winde)



Abmessungen

Artikelnummer	A	B	C	D	E	H	J	K
CP.0.DKL.160	240	263	180	114	129	660	49	41
CP.0.DKL.230	240	263	180	114	129	660	49	41
CP.0.DKL.300	210	308	240	146	155	670	49	41
CP.0.DKL.500	210	308	240	146	155	670	49	41