



CP.0.DPS

Eigenschaften

- » Ausgelegt für Zugarbeiten.
- » Ausgelegt für eine Vielzahl von industriellen Anwendungen.
- » Permanent geschmiertes Getriebe, sorgt für reibungslosen und geräuscharmen Betrieb.
- » Betriebsfertig geliefert mit Steuerschalter, Stromkabel und Stahlkabel mit Lasthaken.
- » Erfüllt die Maschinenrichtlinie 2006/42/EG. Geliefert mit Prüfzeugnis, CE Konformitätserklärung und Betriebsanleitung.

Technische Daten							
Artikelnummer	Tragfähigkeit	Betriebsspannung	Zugbereich	Max. Zuggeschwindigkeit	Stahlkabel	Leistung	Eigengewicht
	ton		m	m/min	m x Ømm	kW	kg
CP.0.DPS.200	0.2	230V	28	14.1	30 x 6	0.37	32
CP.0.DPS.250	0.25		28	14.1	30 x 6	0.6	36
CP.0.DPS.300	0.3		28	14.1	30 x 7	0.75	38
CP.0.DPS.500	0.5		43	18.9	45 x 8	1.5	76

Technische Daten	
Anwendung	Zugwinde
Betriebsspannung	230V / 50Hz / 1Ph / 400V / 50-60Hz / 3Ph
Zuggeschwindigkeit	Haupthub
Drahtseil	Stahlseil
Steuerkabel	Standard ≈ 2 Meter
Stromkabel	≈ 1 Meter mit CEE-Stecker
Schutzart Gehäuse	IP 44 (ab/à partir de 2ton IP 54)
Schutzart Steuerschalter	IP 65
Triebwerksgruppe	M5/2m (ISO/FEM)
Einschaltdauer / Starts pro Stunde	40% / 240
Isolationsklasse	F
Einsatztemperatur	-10°C - +40°C
DGUV/BGV Lasttyp	Güter, darf nicht zum Heben von Personen verwendet werden

Elektrische Seilwinde DPS/DPT

Sicherheit	
Steuerschalter	Direktsteuerung mit Not-Aus
Überlastschutz	Kein Überlastschutz, ab 1ton optional
Bremse	Mechanische Bremse, erzielt sofortige Bremswirkung und hält die Last auch bei Stromausfall sicher
Endabschalter	Kein Endabschalter



CP.0.DPT

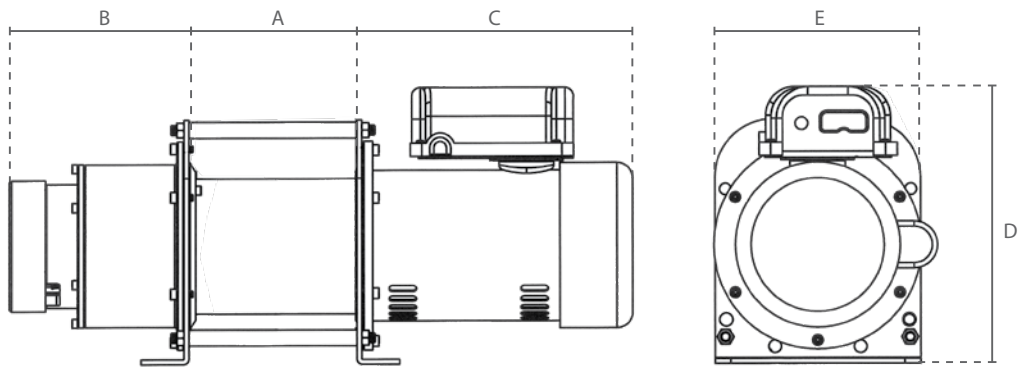
Eigenschaften

- » Ausgelegt für Zugarbeiten.
- » Ausgelegt für eine Vielzahl von industriellen Anwendungen.
- » Permanent geschmiertes Getriebe, sorgt für reibungslosen und geräuscharmen Betrieb.
- » Betriebsfertig geliefert mit Steuerschalter, Stromkabel und Stahlkabel mit Lasthaken.
- » Erfüllt die Maschinenrichtlinie 2006/42/EG. Geliefert mit Prüfzeugnis, CE Konformitätserklärung und Betriebsanleitung.

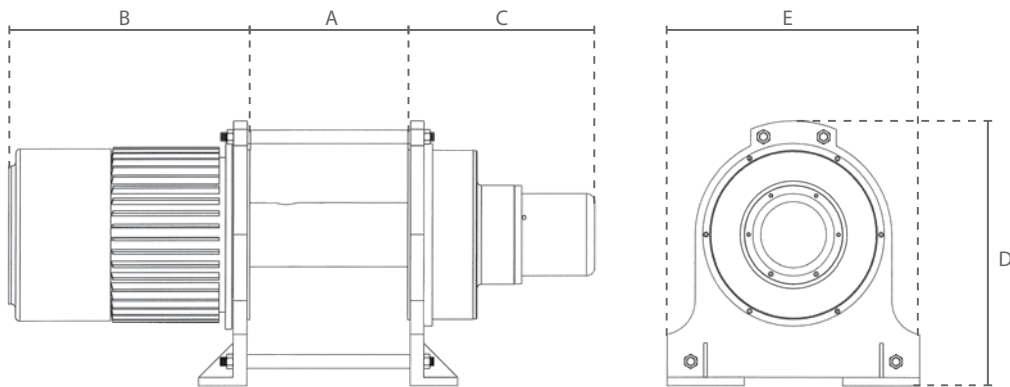
Technische Daten							
Artikelnummer	Tragfähigkeit	Betriebsspannung	Zugbereich	Max. Zuggeschwindigkeit	Stahlkabel	Leistung	Eigengewicht
	ton		m	m/min	m x Ømm	kW	kg
CP.0.DPT.30075	0.3	400V	28	14.1	30 x 7	0.75	38
CP.0.DPT.30151	0.5		43	18.9	45 x 8	1.5	76
CP.0.DPT.30375	1		43	12.9	45 x 10	2.25	152
CP.0.DPT.30750	2		68	17.4	70 x 12	3.75	364
CP.0.DPT.31500	3		68	19.7	70 x 16	5.62	391
CP.0.DPT.34000	5		68	12	70 x 20	7.5	472



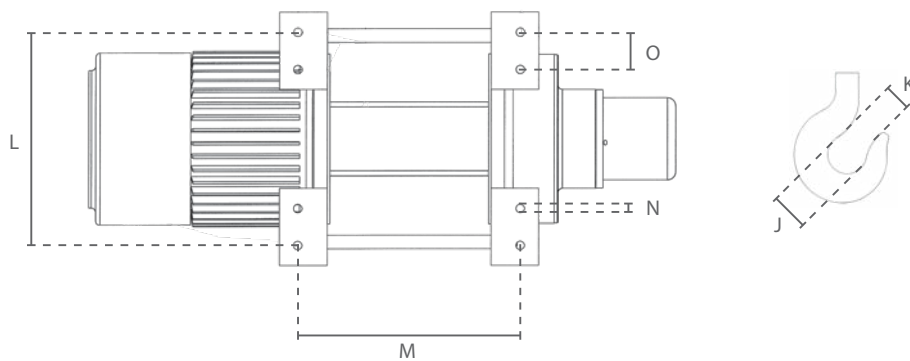
Elektrische Seilwinde DPS/DPT



CP0.DPS



CP0.DPT



Artikelnummer	Abmessungen										
	A	B	C	D	E	J	K	L	M	N	O
CP0.DPS.200	125	246	164	261	201	49	41	155	160	7	-
CP0.DPS.250	160	265	164	261	201	49	41	155	160	7	-
CP0.DPS.300	160	279	164	261	201	49	41	155	224	7	-
CP0.DPS.500	246	272	180	285	310	49	41	260	305	8	-
CP0.DPT.30075	160	279	164	261	201	49	41	155	224	7	-
CP0.DPT.30151	246	272	180	365	310	49	41	260	305	8	-
CP0.DPT.30375	340	383	360	365	400	39	30	350	510	14	-
CP0.DPT.30750	378	524	436	520	590	39	30	540	525	14	85
CP0.DPT.31500	378	580	436	520	590	45	35	540	525	14	85
CP0.DPT.34000	510	694	436	520	590	55	38	540	660	14	85

Elektrische Seilwinde DPS/DPT

Tragfähigkeit pro Seillage

Lage	ton									
	CP.0.DPS.200	CP.0.DPS.250	CP.0.DPS.300	CP.0.DPS.500	CP.0.DPT.30075	CP.0.DPT.30151	CP.0.DPT.30375	CP.0.DPT.30750	CP.0.DPT.31500	CP.0.DPT.34000
1.	0.34	0.42	0.45	0.76	0.45	0.76	1.21	2.71	4.61	
2.	0.29	0.37	0.41	0.68	0.41	0.68	1.09	2.42	4.09	
3.	0.26	0.33	0.36	0.61	0.36	0.61	1	2.18	3.66	
4.	0.24	0.31	0.32	0.54	0.32	0.54	-	2	3.31	
5.	0.21	0.27	0.3	0.5	0.3	0.5	-	-	3	
6.	0.2	0.25	-	-	-	-	-	-	-	

Geschwindigkeit pro Seillage

Lage	m/min									
	CP.0.DPS.200	CP.0.DPS.250	CP.0.DPS.300	CP.0.DPS.500	CP.0.DPT.30075	CP.0.DPT.30151	CP.0.DPT.30375	CP.0.DPT.30750	CP.0.DPT.31500	CP.0.DPT.34000
1.	8	8	8.6	12.3	8.6	12.3	9.8	13.3	13.2	
2.	9.3	9.3	9.7	14.5	9.7	14.5	10.8	15.2	15.4	
3.	10.4	10.4	11.3	15.7	11.3	15.7	12.9	16.4	16.8	
4.	11.6	11.6	12.6	17.8	12.6	17.8	-	17.4	18.6	
5.	12.8	12.8	14.1	18.9	14.1	18.9	-	-	19.7	
6.	14.1	14.1	-	-	-	-	-	-	-	

Zugkraft je Neigungswinkel *

Neigung	ton									
	CP.0.DPS.200	CP.0.DPS.250	CP.0.DPS.300	CP.0.DPS.500	CP.0.DPT.30075	CP.0.DPT.30151	CP.0.DPT.30375	CP.0.DPT.30750	CP.0.DPT.31500	CP.0.DPT.34000
0°	1.17	1.47	1.76	2.94	1.76	2.94	5.88	11.76	17.64	29.41
< 6° (10%)	0.74	0.92	1.11	1.85	1.11	1.85	3.71	7.41	11.11	18.51
< 11° (20%)	0.55	0.69	0.83	1.38	0.83	1.38	2.77	5.55	8.33	13.88
< 17° (30%)	0.44	0.55	0.66	1.11	0.66	1.11	2.22	4.44	6.66	11.11
< 22° (40%)	0.37	0.46	0.55	0.92	0.55	0.92	1.85	3.71	5.55	9.25
< 27° (50%)	0.32	0.41	0.49	0.82	0.49	0.82	1.63	3.27	4.91	8.19
< 31° (60%)	0.29	0.37	0.44	0.74	0.44	0.74	1.49	2.98	4.47	7.46
< 35° (70%)	0.27	0.34	0.41	0.69	0.41	0.69	1.38	2.77	4.16	6.94
< 45° (100%)	0.24	0.31	0.36	0.61	0.36	0.61	1.21	2.41	3.61	6.02
> 45°	0.2	0.25	0.3	0.5	0.3	0.5	1	2	3	5

* oberste/äußerste Seillage auf harten Untergrund

Erklärung der Seillagen

