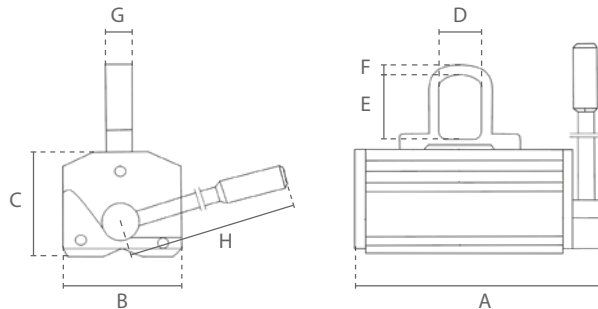


Eigenschaften

- » Ausgelegt zum Heben und Transportieren von Stahlblechen, -blöcken oder -rohren.
- » Magnetisches Feld wird durch umlegen des Hebels erzeugt.

Premium Eigenschaften:

- » Stahlblock schützt den Hebel vor Stößen.
- » Mehr Stabilität durch feste Aufhängeöse.
- » Sichere Handhabung durch Entsperrung am Gehäuse (statt am Hebel).
- » 50% Rundmaterial Kapazität bei allen Modellen.
- » Erfüllt die Maschinenrichtlinie 2006/42/EG. Geliefert mit Prüfzeugnis, CE Konformitätserklärung und Betriebsanleitung.



| Technische Daten | | | | |
|------------------|---------------|--------------------|--------------------|--------------|
| Artikelnummer | Tragfähigkeit | | Min. Materialdicke | Eigengewicht |
| | Flachmaterial | Rundmaterial (50%) | | |
| | ton | | mm | kg |
| DC.0.QML.0100 | 0.1 | 0.05 | 15 | 4 |
| DC.0.QML.0300 | 0.3 | 0.15 | 20 | 11 |
| DC.0.QML.0600 | 0.6 | 0.3 | 30 | 21 |
| DC.0.QML.1000 | 1 | 0.5 | 40 | 42 |
| DC.0.QML.1500 | 1.5 | 0.7 | 50 | 62 |
| DC.0.QML.2000 | 2 | 1 | 60 | 105 |

| Technische Daten / Spécifications | |
|-----------------------------------|------------------------|
| Einsatztemperatur | -40°C - +80°C |
| Sicherheitsfaktor | 3.5 |
| Magnet Typ | Permanent NdFeB Magnet |

| Abmessungen | | | | | | | | | |
|---------------|-----|-----|-----|----|----|----|----|-----|--|
| Tragfähigkeit | A | B | C | D | E | F | G | H | |
| ton | | | | | | | | | |
| 0.1 | 137 | 62 | 66 | 21 | 32 | 8 | 15 | 120 | |
| 0.3 | 199 | 90 | 95 | 38 | 50 | 11 | 22 | 175 | |
| 0.6 | 263 | 115 | 107 | 42 | 58 | 13 | 25 | 225 | |
| 1 | 303 | 150 | 147 | 50 | 64 | 18 | 29 | 266 | |
| 1.5 | 368 | 166 | 163 | 56 | 76 | 21 | 37 | 336 | |
| 2 | 417 | 190 | 195 | 56 | 76 | 21 | 37 | 415 | |