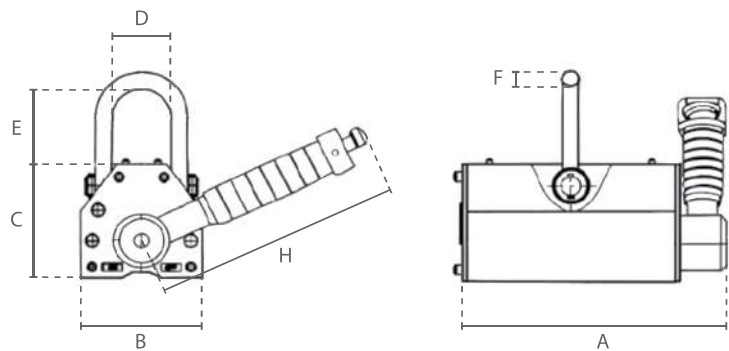


 Eigenschaften

- » Ausgelegt zum Heben und Transportieren von Stahlblechen, -blöcken oder -rohren.
- » Magnetisches Feld wird durch umlegen des Hebels erzeugt.
- » Erfüllt die Maschinenrichtlinie 2006/42/EG. Geliefert mit Prüfzeugnis, CE Konformitätserklärung und Betriebsanleitung.



Technische Daten				
Artikelnummer	Tragfähigkeit		Min. Materialdicke	Eigengewicht
	Flachmaterial	Rundmaterial (30%)		
	ton		mm	kg
SG.0.DML.0100	0.1	0.03	30	3
SG.0.DML.0300	0.3	0.1	40	10
SG.0.DML.0600	0.6	0.2	50	24
SG.0.DML.1000	1	-	60	50
SG.0.DML.2000	2	-	70	125
SG.0.DML.3000	3	-	80	220
SG.0.DML.6000	6	-	100	398

Technische Daten	
Einsatztemperatur	-40°C - +80°C
Sicherheitsfaktor	3.5
Magnet Typ	Permanent NdFeB Magnet

Abmessungen							
Tragfähigkeit	A	B	C	D	E	F	H
ton							
0.1	92	64	70	32	40	8	142
0.3	165	88	96	45	62	12	176
0.6	236	118	120	60	88	16	219
1	264	168	168	96	111	20	266
2	378	230	217	125	174	28	462
3	453	290	265	162	216	32	567
6	713	290	265	162	216	32	707