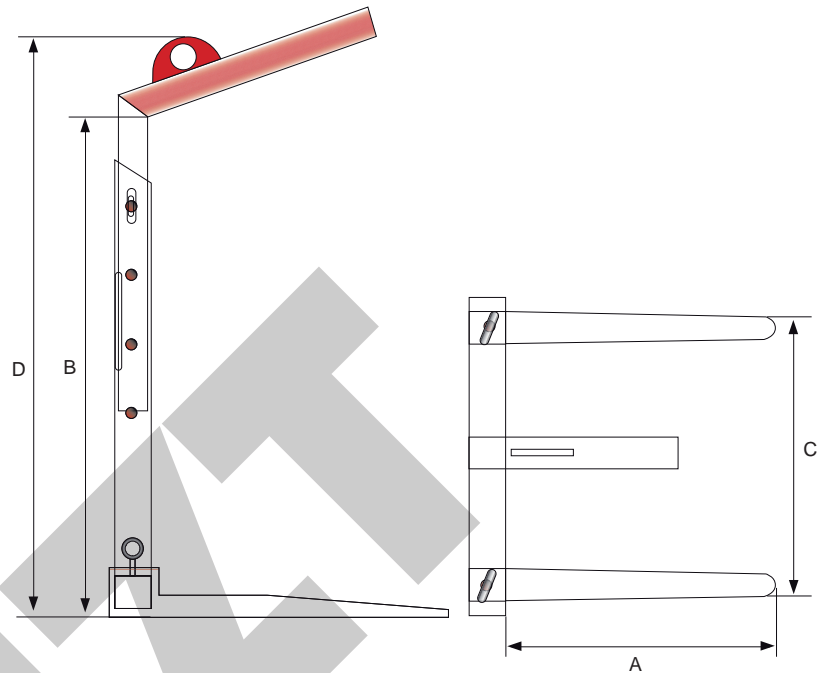


KG PREMIUM

Als extrem wandlungsfähig und überaus flexibel präsentiert sich die Krangabel KG Premium beim Transport Ihrer palettierten Güter.

Die verstellbaren Zinken und die Höhenverstellung gehören zur serienmäßigen Ausstattung. Der Gewichtsausgleich erfolgt automatisch.



KG PREMIUM

Artikel-Nr.	2051010KG10	2051010KG15	2051010KG20	2051010KG30
Tragkraft / t	1	1,5	2	3
A / mm	1000	1000	1000	1000
B / mm	1100-1600	1300-2000	1300-2000	1300-2000
C / mm	350-900	350-900	400-900	450-900
D / mm	1390-1890	1600-2300	1640-2340	1670-2370
Gewicht / kg	130	150	200	250