



JHT 18 S



JHT 18 S

Hydro-Transporter

für Transportgewichte bis 3,8 t

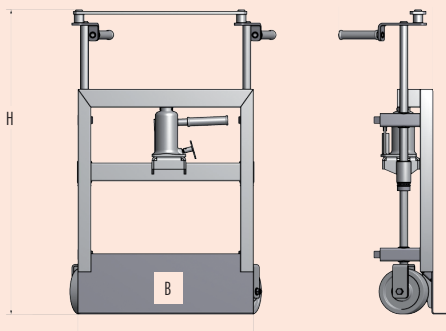


Kurzbeschreibung

- Hydro-Transporter sind einfach und sehr sicher zu handhaben. Die beiden Hydro-Transporterhälften werden seitlich an das zu transportierende Gerät oder Gut (Schränke, Tresore, Maschinen, Kisten etc.) mit dem Umreifungsgurt zusammenge-spannt, dadurch entsteht eine Transporteinheit.
- Mit einigen Pumpenbewegungen an den beiden hydraulischen Hebeegeräten wird die Last angehoben und ist fahrbereit.
- Gesteuert wird mit den beiden Steuerstangen, die die beiden großen kugelgelagerten Räder immer parallel in Fahrtrichtung halten. Das ergibt den günstigsten Rollwiderstand.
- Beide Hydro-Transporterhälften können zusammen kompakt transportiert werden.
- Lieferumfang JHT 18 S: 2 Transporthälften, 2 Spanngurte (5m)
Lieferumfang JHT 30 / 38 S: 2 Transporthälften, 1 Spanngurt (5m)
- Große Hubhöhe: 180 mm

Skizze JHT 18 S

Sketch JHT 18 S



Hydro-transporter

for loads up to 3,8 t



Description

- Hydro-Transporter are ideal for moving cabinets, safes, boxes or machines. They are easy and safe in use. One transporter consists of 2 transport units and a belt to connect. The transport units are attached on the sides of the load and connected with the standard belt.
- While pumping up the movable part of the transporter on both sides the load is lifted and ready for moving.
- Steering can be done by the top link bars on each unit, connected with the big wheels equipped with ball bearings. The linkage guarantees that the wheels are always in parallel direction.
- Both transport units are easy to be transported together.
- Scope of delivery JHT 18 S: 2 transport units, 2 connecting belts (5m)
Scope of delivery JHT 30 / 38 S: 2 transport units, 1 connecting belt (5m)
- High lifting height: 180 mm



Schränke, Tresore, Maschinen u.v.m. schnell und einfach transportieren!
Boxes, safes or machines - quick and easy to handle with the Hydro-Transporter!

Transportgewicht bis	For loads up to		1,8 t / metric tons	3 t / metric tons	3,8 t / metric tons
Typ	Type	Skizze / Sketch	JHT 18 S	JHT 30 S	JHT 38 S
Traglast	load capacity	kg / lbs	1800 / 3960	3000 / 6600	3800 / 8360
Hubhöhe	Stroke	mm / in	180 / 7.1"	180 / 7.1"	180 / 7.1"
Bauhöhe	Height	H mm / in	1005 / 39.6"	950 / 37.4"	1000 / 39.4"
Länge	Length	B mm / in	540 / 21.3"	585 / 23.0"	640 / 25.2"
Spanngurt	Belt length	mm / in	5000 / 196.9"	5000 / 196.9"	5000 / 196.9"
Räder Ø	Wheel diam. Ø	mm / in	150 / 5.9"	200 / 7.9"	200 / 7.9"
Gewicht	Weight	kg / lbs	78 / 172	80 / 176	110 / 242
Bestell-Nr.	Order No.		30 180 002-H	30 300 001-H	30 350 002-H